

Руководство по монтажу и эксплуатации

Русский

Электромеханические приводы линейного типа для распашных ворот
ABACUS 224 / 300 / 500

Керівництво з монтажу та експлуатації

Українська

Електромеханічні двигуни лінійного типу для розпашних воріт
ABACUS 224 / 300 / 500



СОДЕРЖАНИЕ

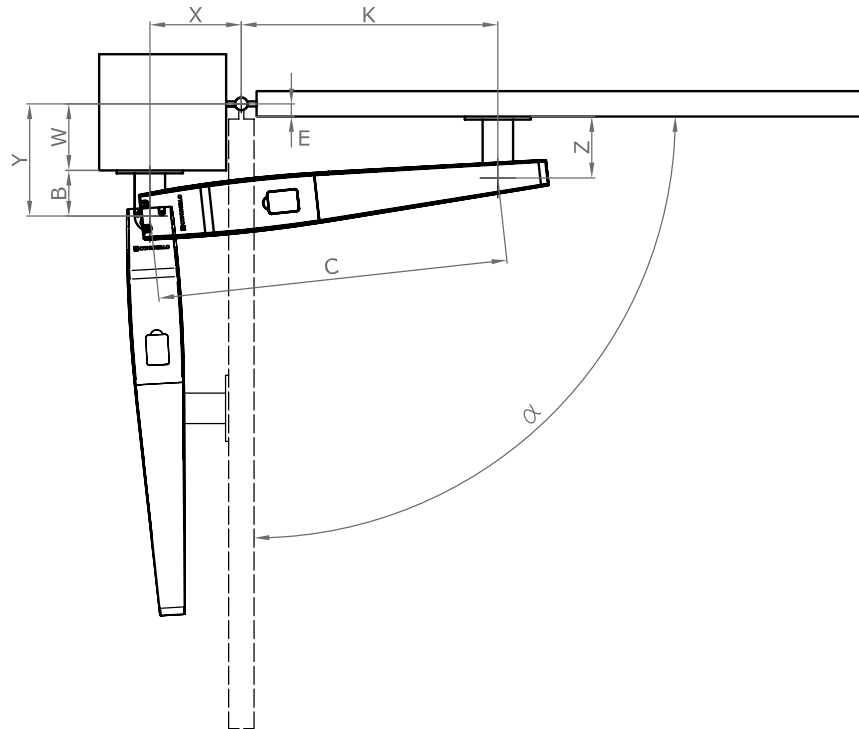
Декларация о соответствии CE.....	17
Общие предупреждения	18
Предупреждения по безопасности	18
Предупреждения по монтажу.....	18
Предупреждения по эксплуатации.....	18
Описание изделия.....	18
Описание изделия.....	18
Типовой монтаж	19
Технические характеристики	19
Монтаж изделия.....	20
Предварительные проверки.....	20
Пределы применения	20
Подготовка к монтажу.....	20
Монтаж.....	21
Электрические подключения	22
Испытания	22
Техобслуживание изделия.....	22
Запасные части	22
Утилизация.....	23

ЗМІСТ

Декларація про відповідність CE	24
Загальні попередження.....	25
Попередження щодо безпеки.....	25
Попередження щодо монтажу.....	25
Попередження щодо експлуатації.....	25
Опис виробу	25
Опис виробу.....	25
Типовий монтаж.....	26
Технічні характеристики.....	26
Монтаж виробу	27
Попередні перевірки.....	27
Обмеження щодо застосування	27
Підготовка до монтажу	27
Монтаж.....	28
Електричні підключення	29
Випробування.....	29
Техобслуговування виробу	29
Запасні частини	29
Утилізація.....	29

ОТКРЫТИЕ ВОРОТ ВНУТРЬ/ВІДКРИТТЯ ВОРІТ ВСЕРЕДИНУ

Рис./мал. 1А



Размеры указаны в миллиметрах, угол открытия α — в градусах.

Розміри вказані в міліметрах, кут відкриття α — в градусах.

ABACUS 224

X	100		120		140		160		180	
	K	Z	K	Z	K	Z	K	Z	K	Z
100	545	60	525	65	505	75	485	85	465	95
	100	645	105	645	115	645	100	645	90	645
120	545	65	525	75	505	85	485	90		
	100	645	105	645	100	645	90	645		
140	545	70	525	80	505	90				
	95	645	100	645	90	645				
160	545	75	525	85						
	95	645	90	645						
180	540	85								
	90	640								

ABACUS 300

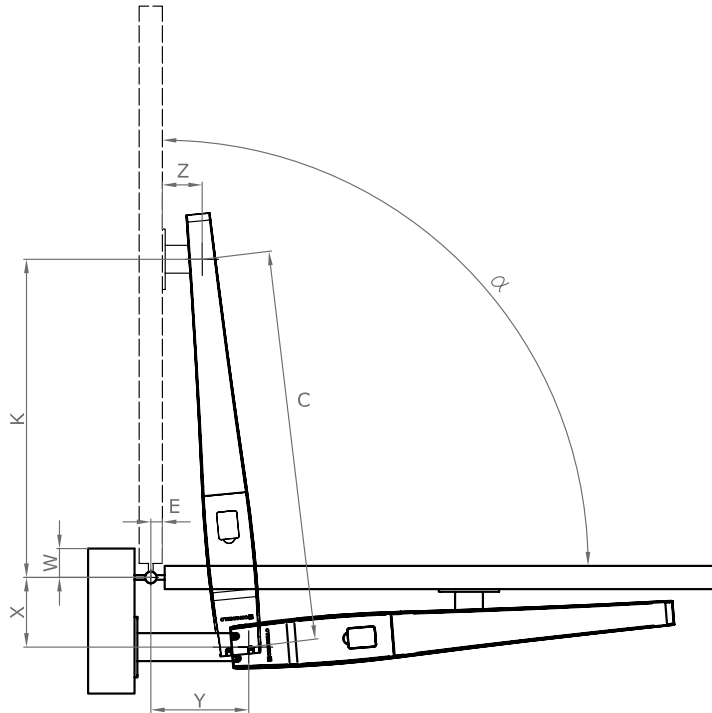
X	100		120		140		160		180	
	K	Z	K	Z	K	Z	K	Z	K	Z
100	585	65	565	70	545	75	525	80	505	95
	95	685	105	685	110	685	100	685	90	685
120	585	70	565	70	545	75	525	85		
	95	685	105	685	100	685	90	685		
140	585	65	565	75	545	80				
	95	685	100	685	90	685				
160	580	75	565	80						
	95	685	90	685						
180	580	80								
	90	680								

ABACUS 500

X	120		140		160		180		200		220		240		260	
	K	Z	K	Z	K	Z	K	Z	K	Z	K	Z	K	Z	K	Z
120	715	65	695	70	675	80	655	90	635	100	615	115	595	125	575	135
	100	835	110	835	115	835	115	835	125	835	120	835	115	835	105	835
140	715	75	695	80	675	85	655	90	635	110	615	115	595	125	575	140
	100	835	110	835	115	835	120	835	120	835	110	835	105	835	95	835
160	715	80	695	90	675	95	655	105	635	120	615	125	595	135	575	145
	100	835	105	835	110	835	115	835	120	835	105	835	95	835	90	835
180	715	80	690	85	670	95	650	105	630	115	610	125	590	140		
	100	835	105	830	110	835	110	830	105	730	95	830	90	830		
200	710	90	690	105	670	110	650	120	630	130	610	140				
	100	830	105	830	105	830	110	830	100	730	90	830				
220	700	100	685	110	670	115	650	120	630	130						
	95	830	100	830	105	830	100	830	90	730						
240	700	100	690	110	670	120	650	130								
	95	830	100	830	105	830	90	830								

ОТКРЫТИЕ ВОРОТ НАРУЖУ/ВІДКРИТТЯ ВОРІТ НАЗОВНІ

Рис./мал. 1Б



Размеры указаны в миллиметрах, угол открытия α — в градусах.

Розміри вказані в міліметрах, кут відкриття α — в градусах.

ABACUS 224

X	100		120		140		160		180	
	K	Z	K	Z	K	Z	K	Z	K	Z
Y	α	C	α	C	α	C	α	C	α	C
	530	60	520	65	500	80	520	80	540	85
100	95	643	110	658	110	644	95	646	90	644
	505	70	490	75	500	80	520	85		
120	100	643	105	642	100	646	90	646		
	490	75	480	85	500	85				
140	95	645	100	646	90	646				
	465	90	486	95						
160	100	645	90	648						

ABACUS 300

X	100		120		140		160		180	
	K	Z	K	Z	K	Z	K	Z	K	Z
Y	α	C	α	C	α	C	α	C	α	C
	570	60	550	70	540	75	560	75	580	80
100	100	687	110	686	110	683	95	684	90	685
	550	65	535	75	540	80	560	80		
120	95	683	105	684	100	684	90	687		
	530	80	520	80	540	85				
140	95	684	100	685	90	683				
	510	85	520	95						
160	95	682	90	682						
	500	100								
180	90	684								

ABACUS 500

X	120		140		160		180		200		220		240		260	
	K	Z	K	Z	K	Z	K	Z	K	Z	K	Z	K	Z	K	Z
Y	α	C	α	C	α	C	α	C	α	C	α	C	α	C	α	C
	690	70	670	80	650	90	630	95	610	105	620	115	640	120	660	130
120	100	832	110	836	115	832	125	833	130	833	115	833	105	836	100	835
	670	80	650	85	630	90	610	100	600	110	620	120	640	120	660	130
140	100	833	110	834	115	830	120	829	120	829	110	834	100	833	95	834
	650	85	630	90	620	95	600	110	600	120	620	130	640	130	660	130
160	100	834	110	831	110	833	120	833	115	834	105	831	95	833	90	830
	630	95	620	100	600	110	580	120	600	130	620	130	640	130		
180	100	833	105	836	115	834	115	826	105	832	95	829	90	836		
	600	110	590	115	580	115	580	115	600	135	620	135				
200	105	828	105	827	110	828	105	831	100	834	90	834				
	600	120	570	125	560	135	580	135	600	135						
220	95	834	110	831	110	832	100	831	90	834						
	560	135	540	146	560	146	570	146								
240	105	834	110	825	100	828	95	834								

Рис./мал. 2А

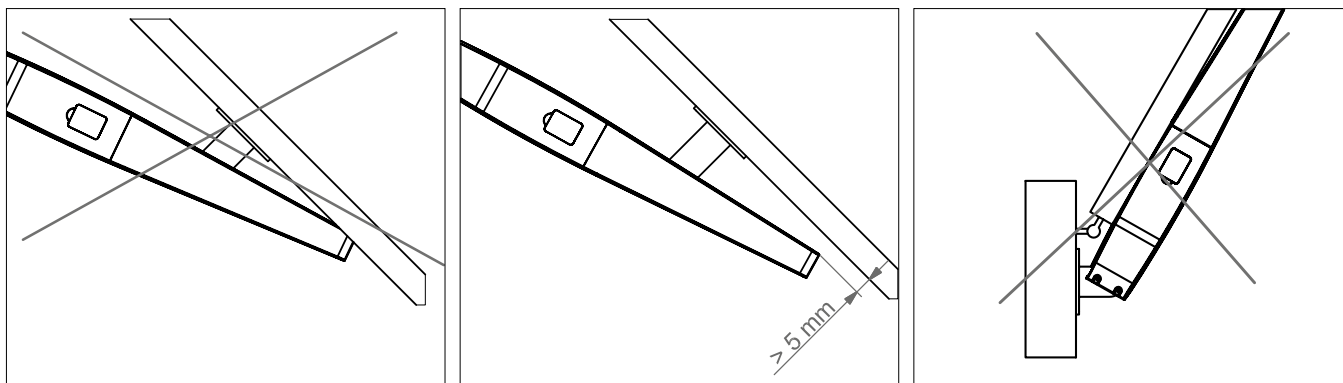


Рис./мал. 2Б

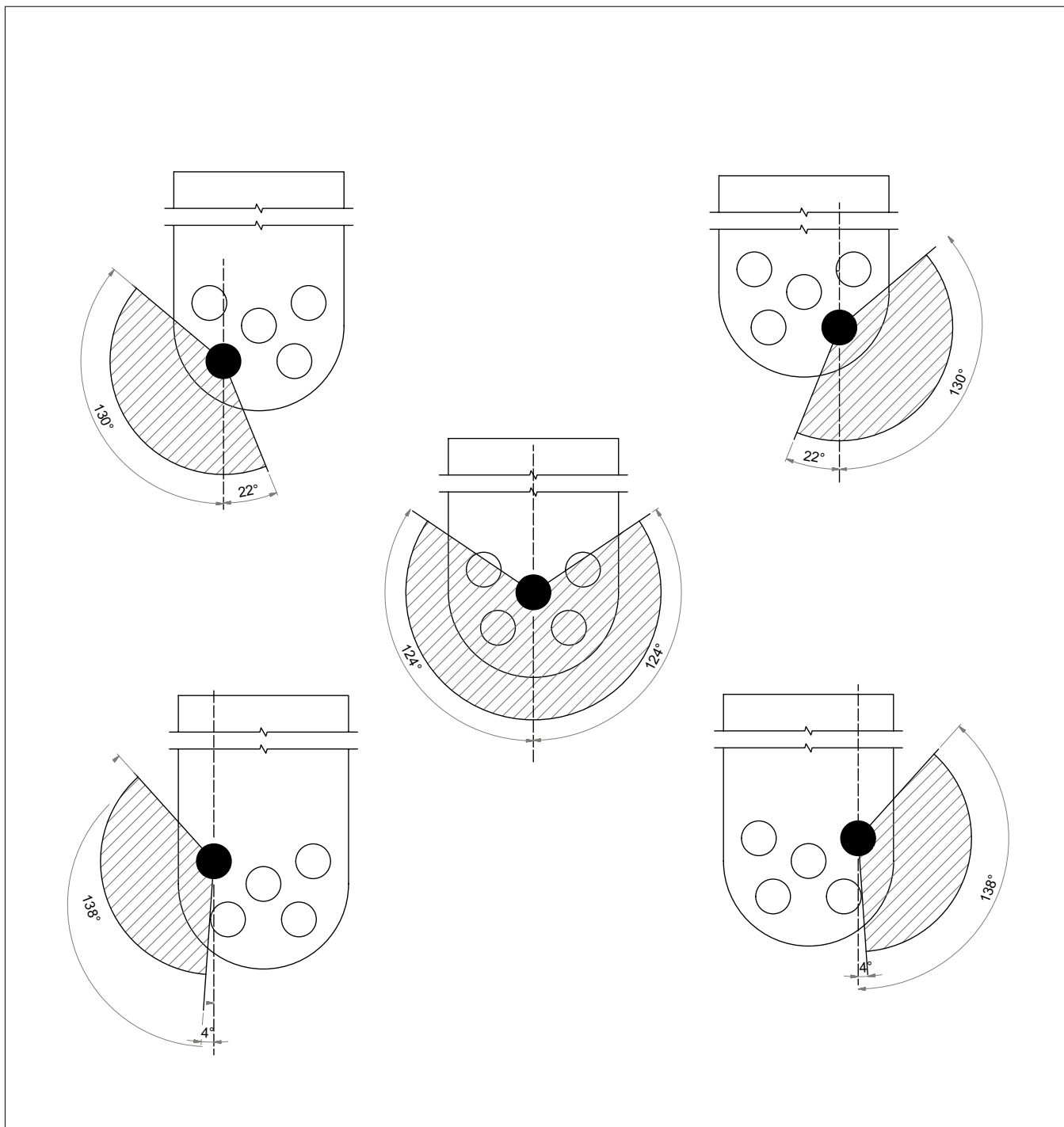


Рис./мал. 2В

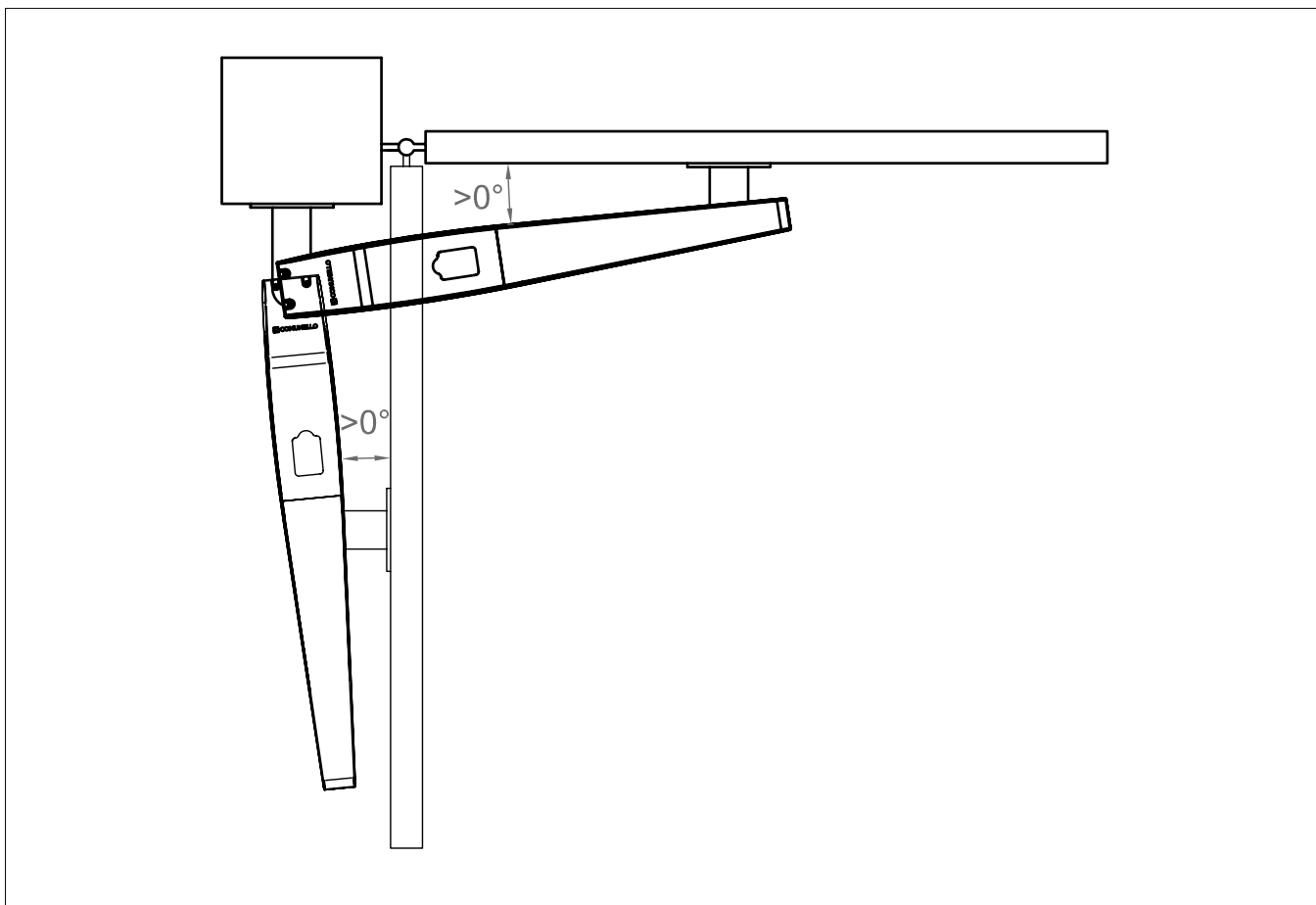


Рис./мал. 2Г

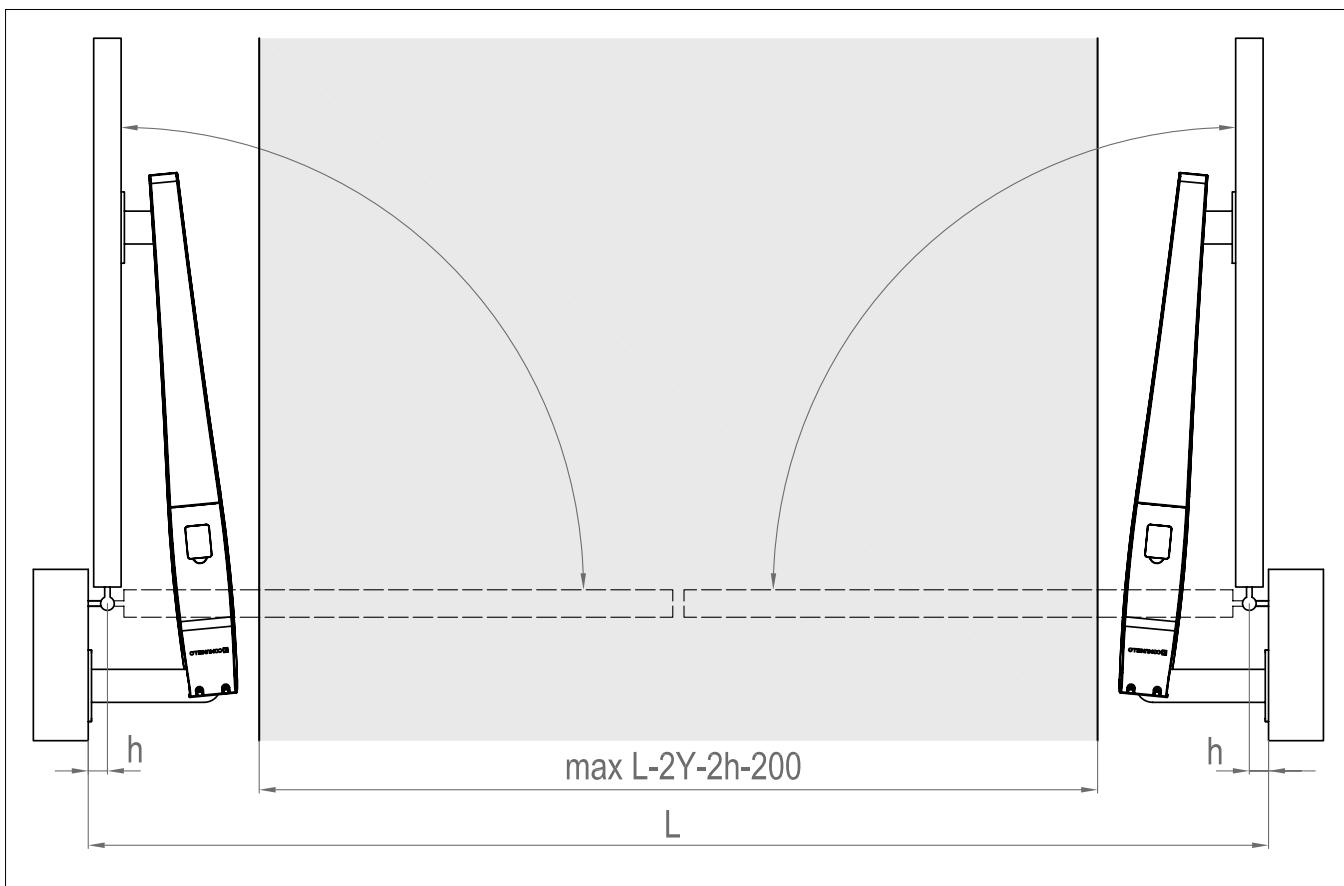


Рис./мал. 3

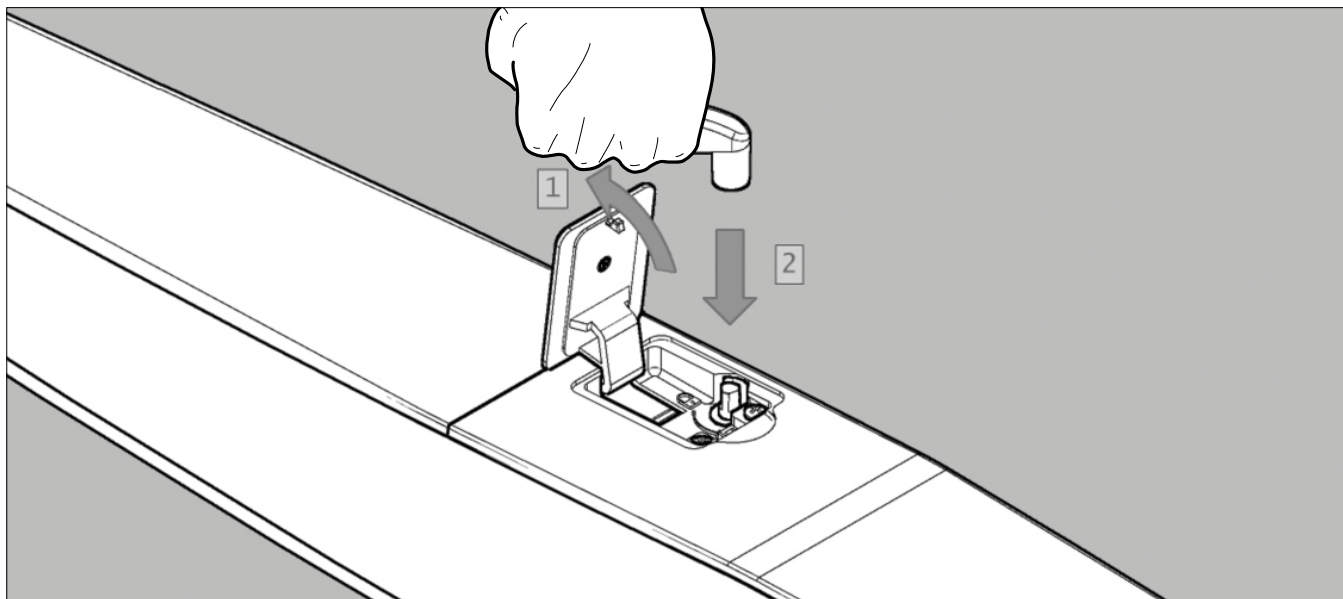


Рис./мал. 4

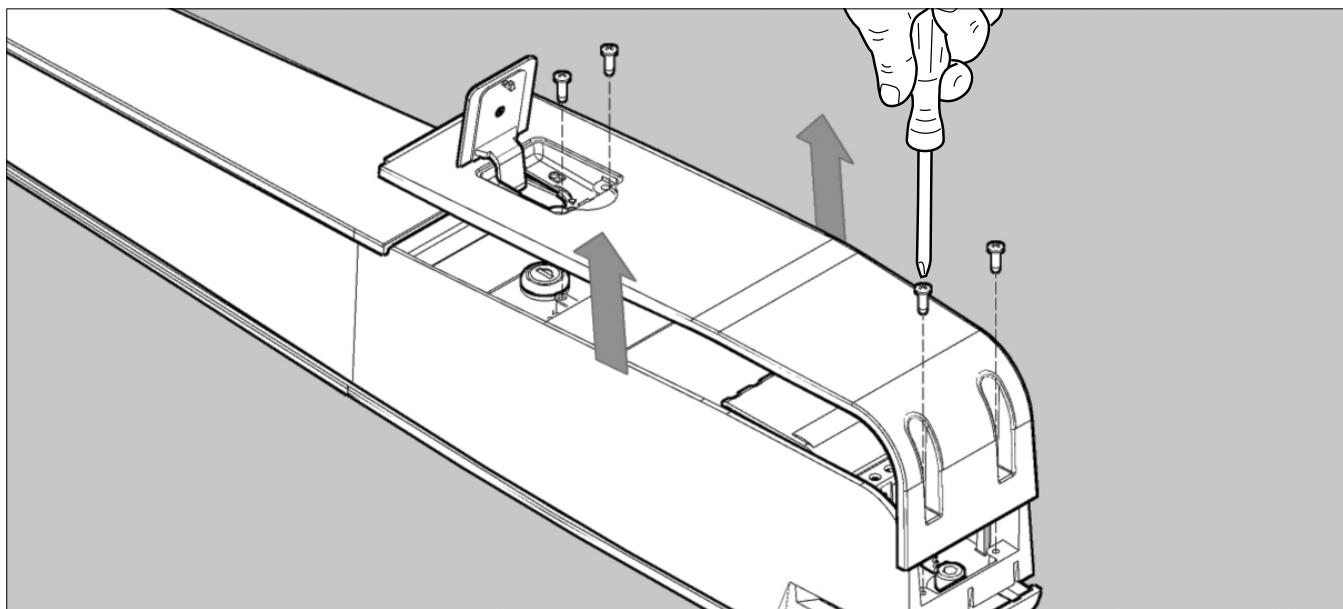


Рис./мал. 5А

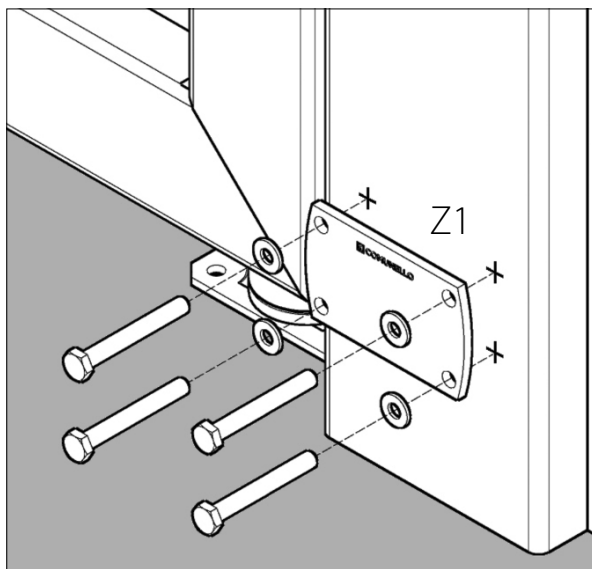


Рис./мал. 5Б

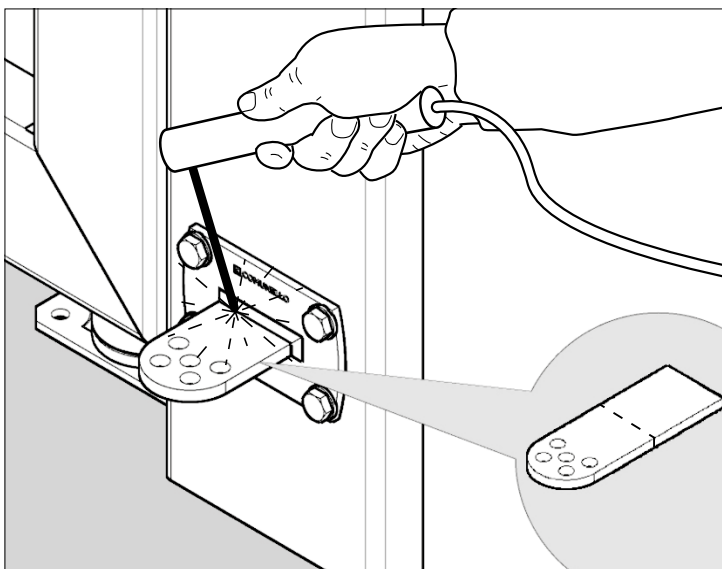


Рис./мал. 5В

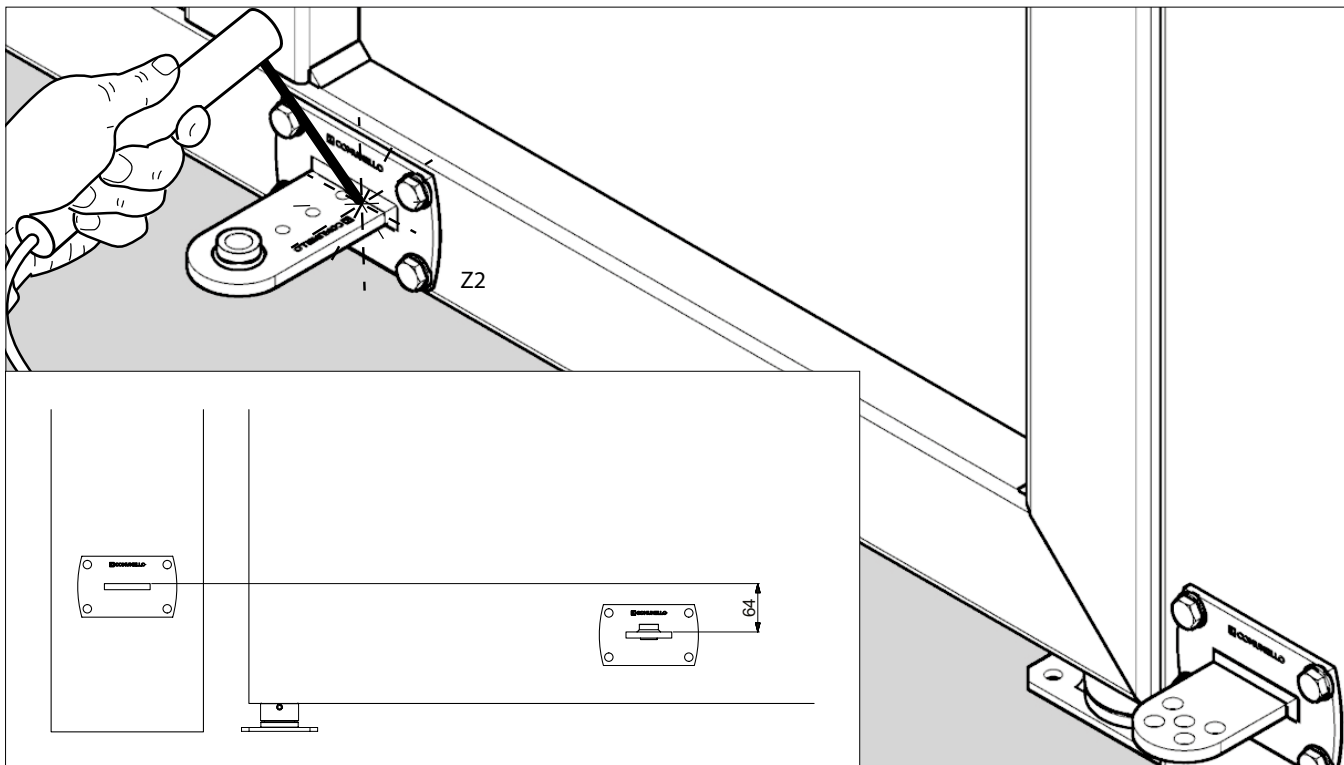


Рис./мал. 6

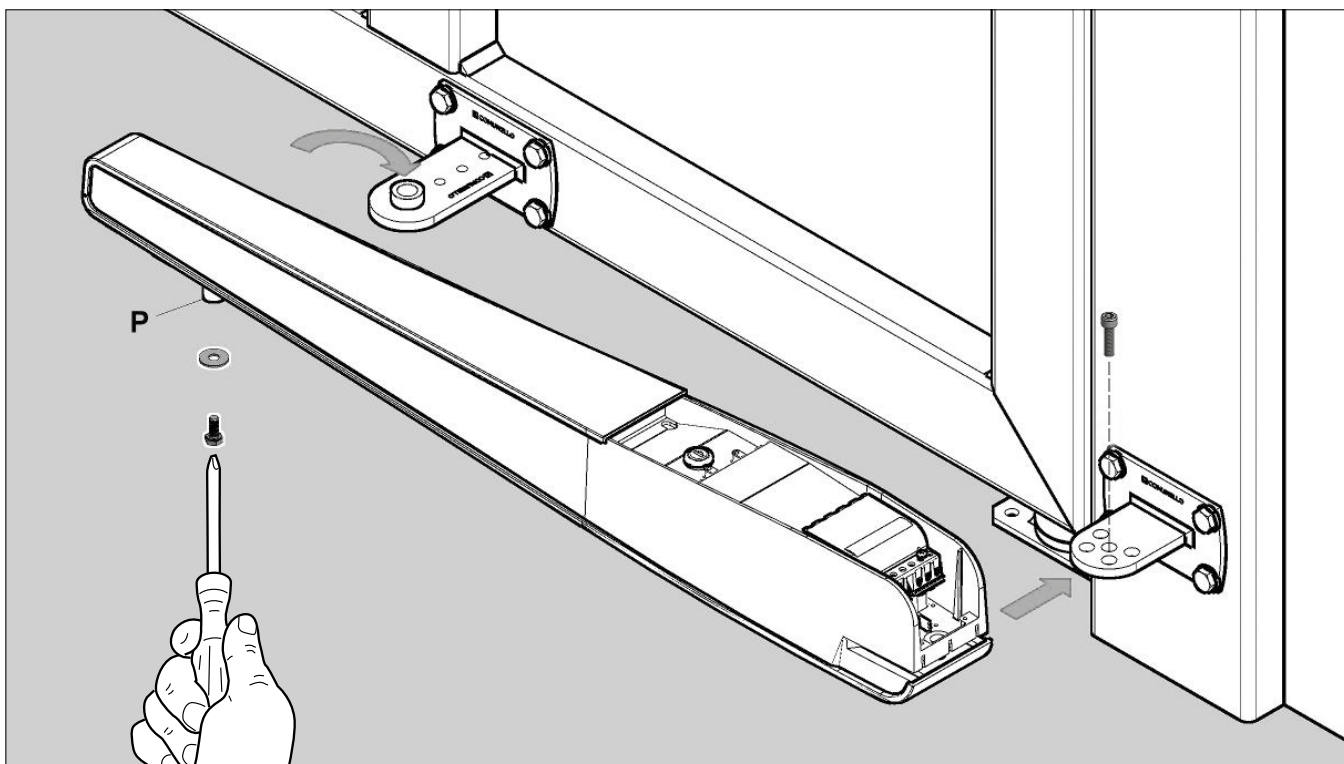


Рис./мал. 7

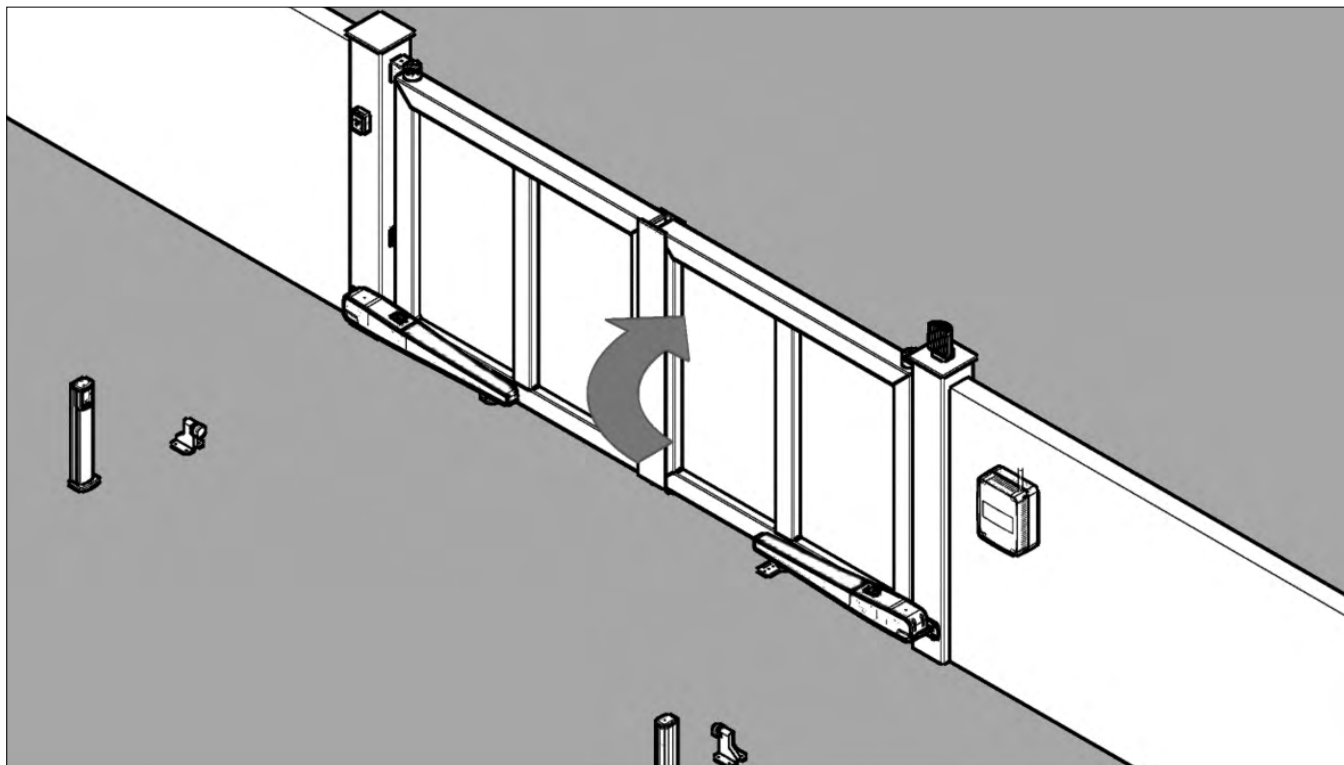


Рис./мал. 8А

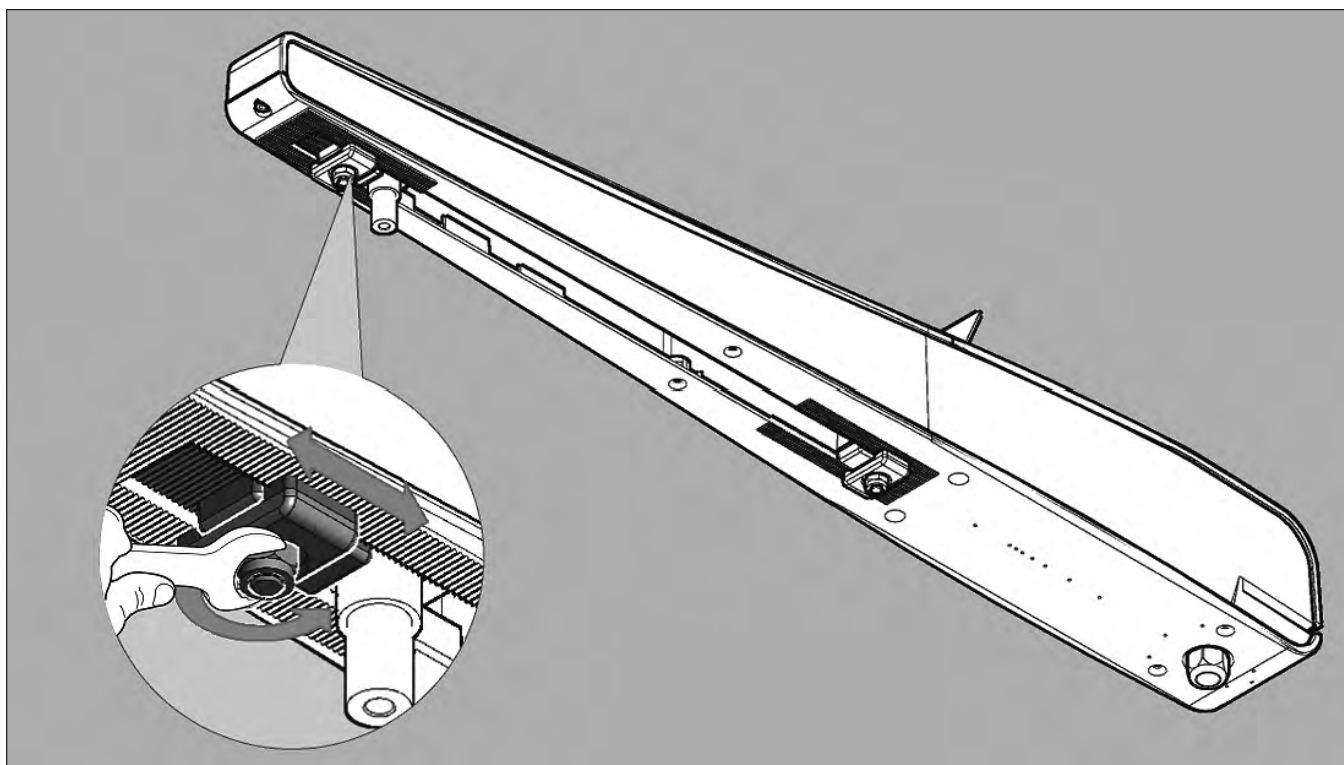


Рис./мал. 8Б

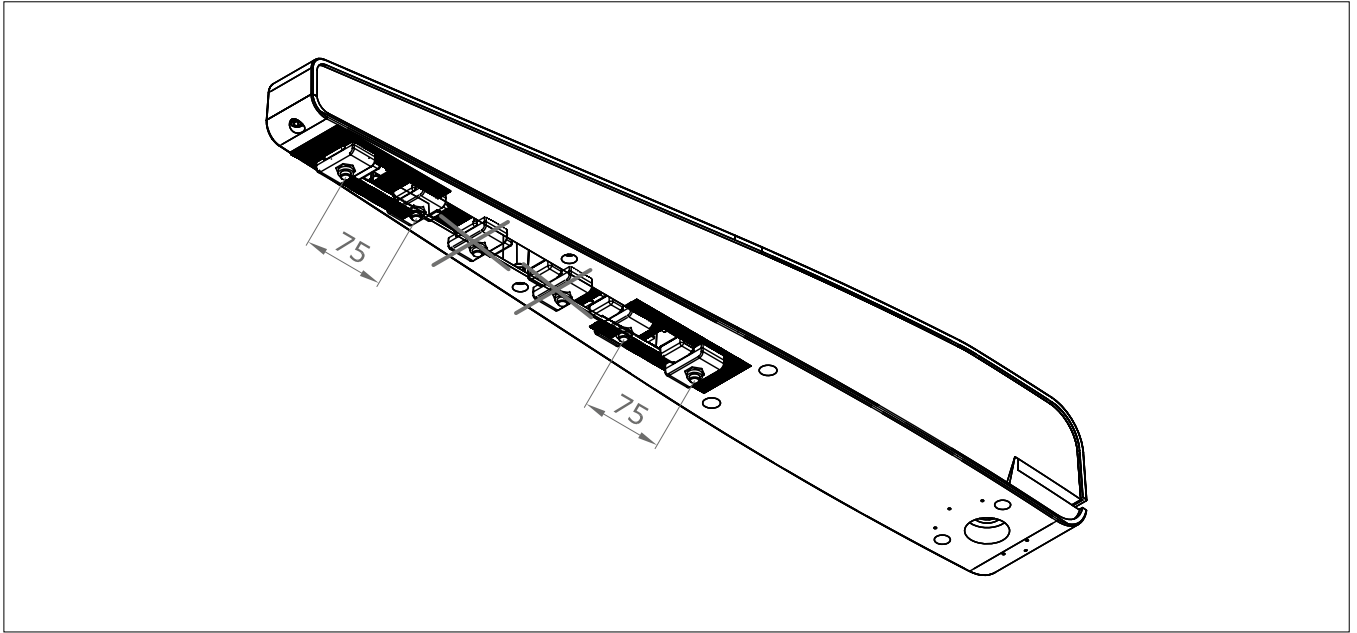


Рис./мал. 9

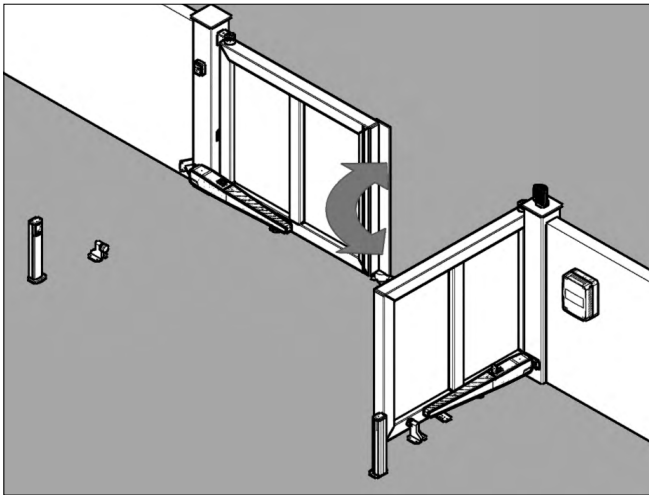


Рис./мал. 10

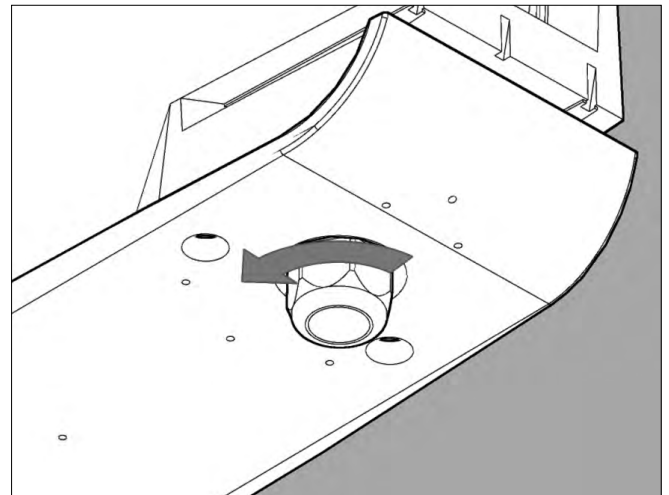


Рис./мал. 13

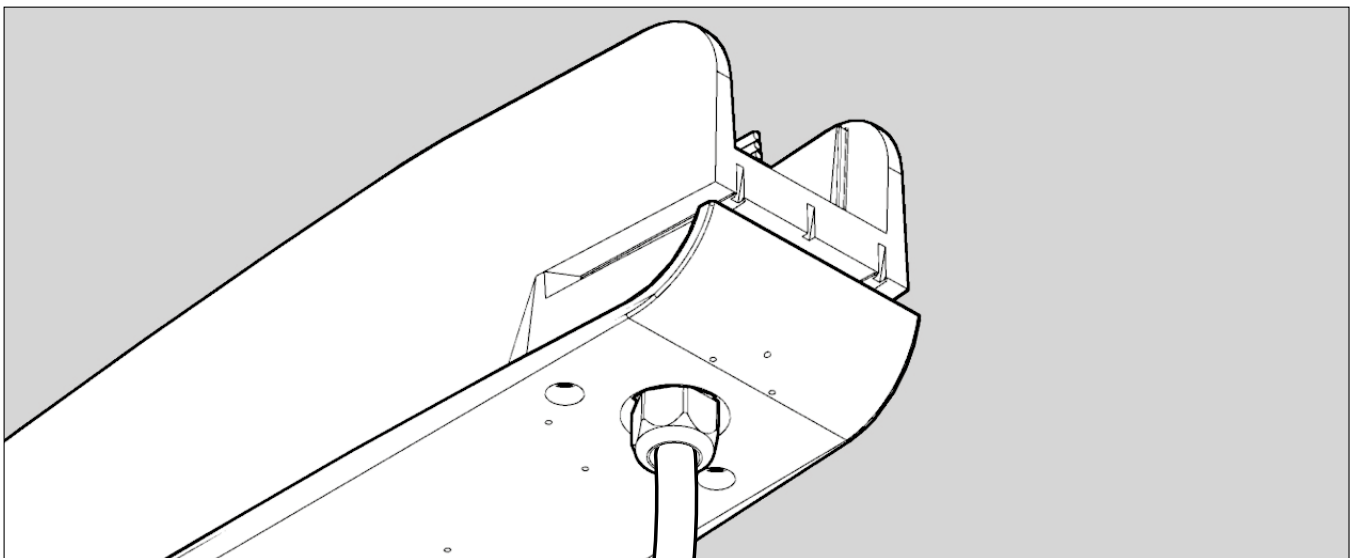
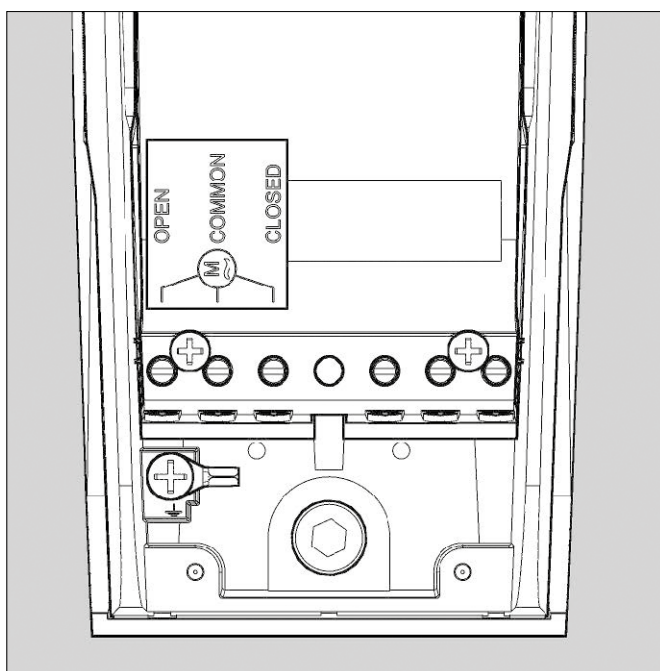
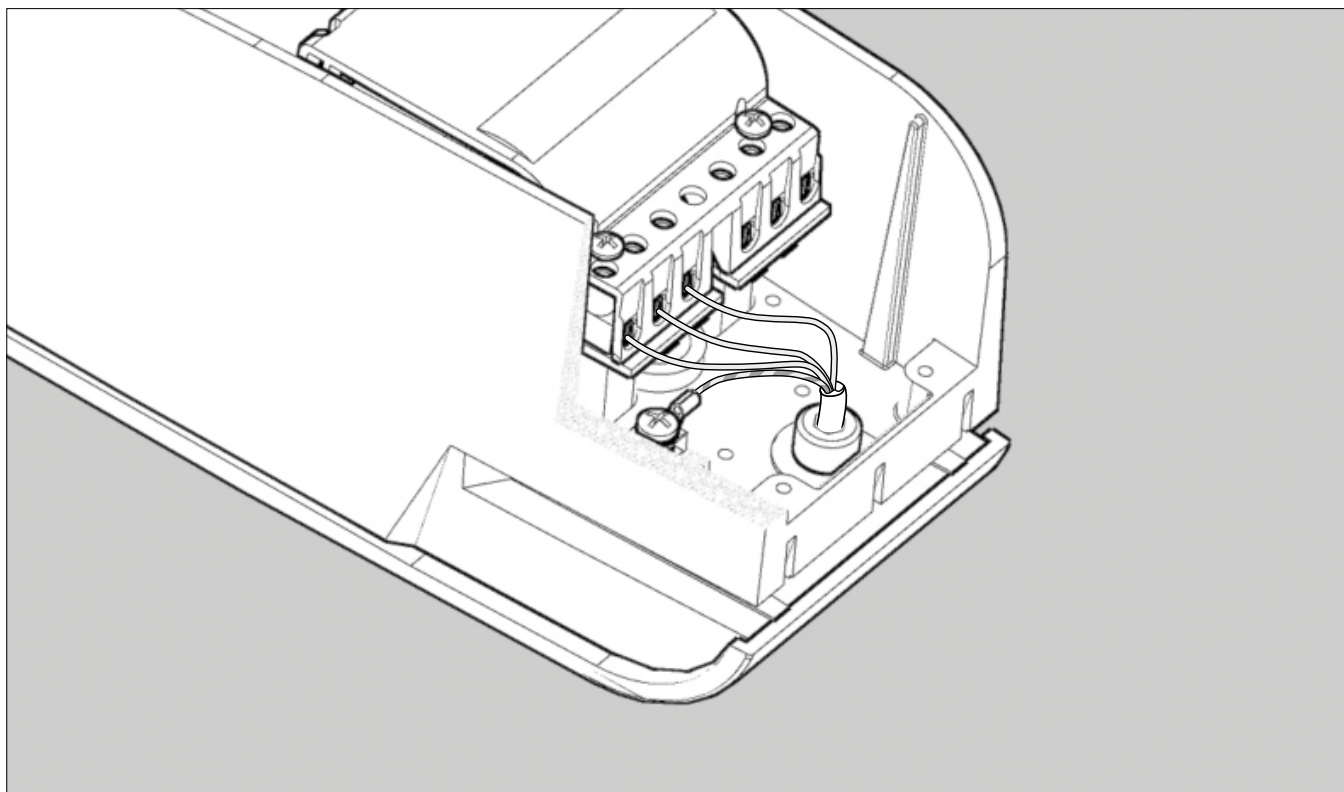
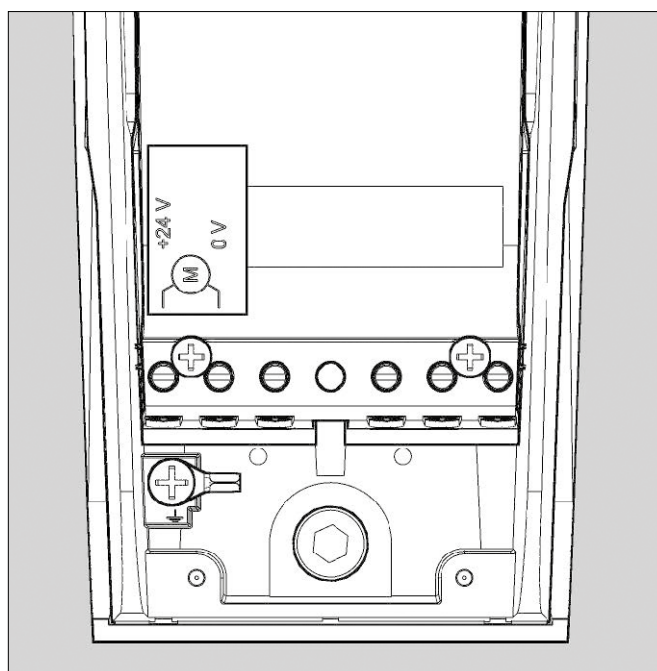


Рис./мал. 14



ABACUS 500 230V
ABACUS 300 230V



ABACUS 224 24V

Рис./мал. 15

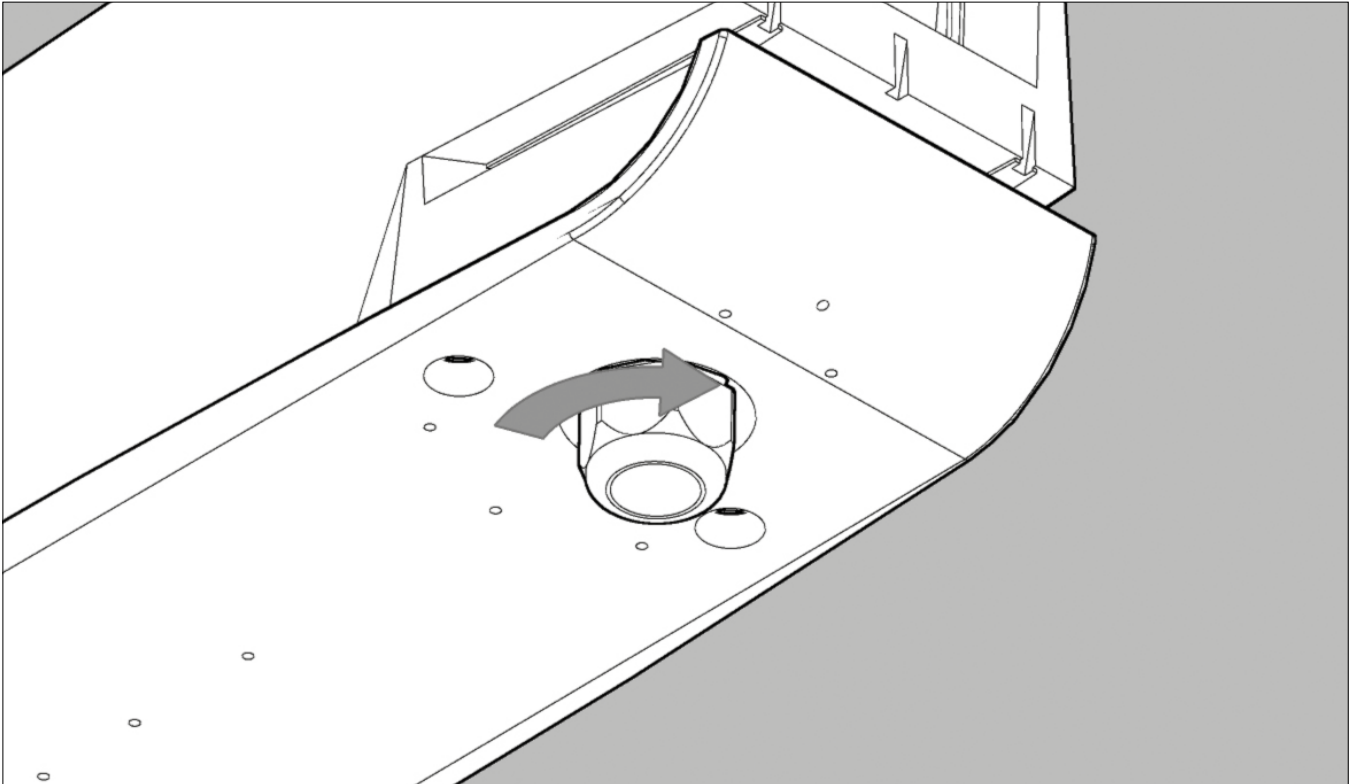


Рис./мал. 16

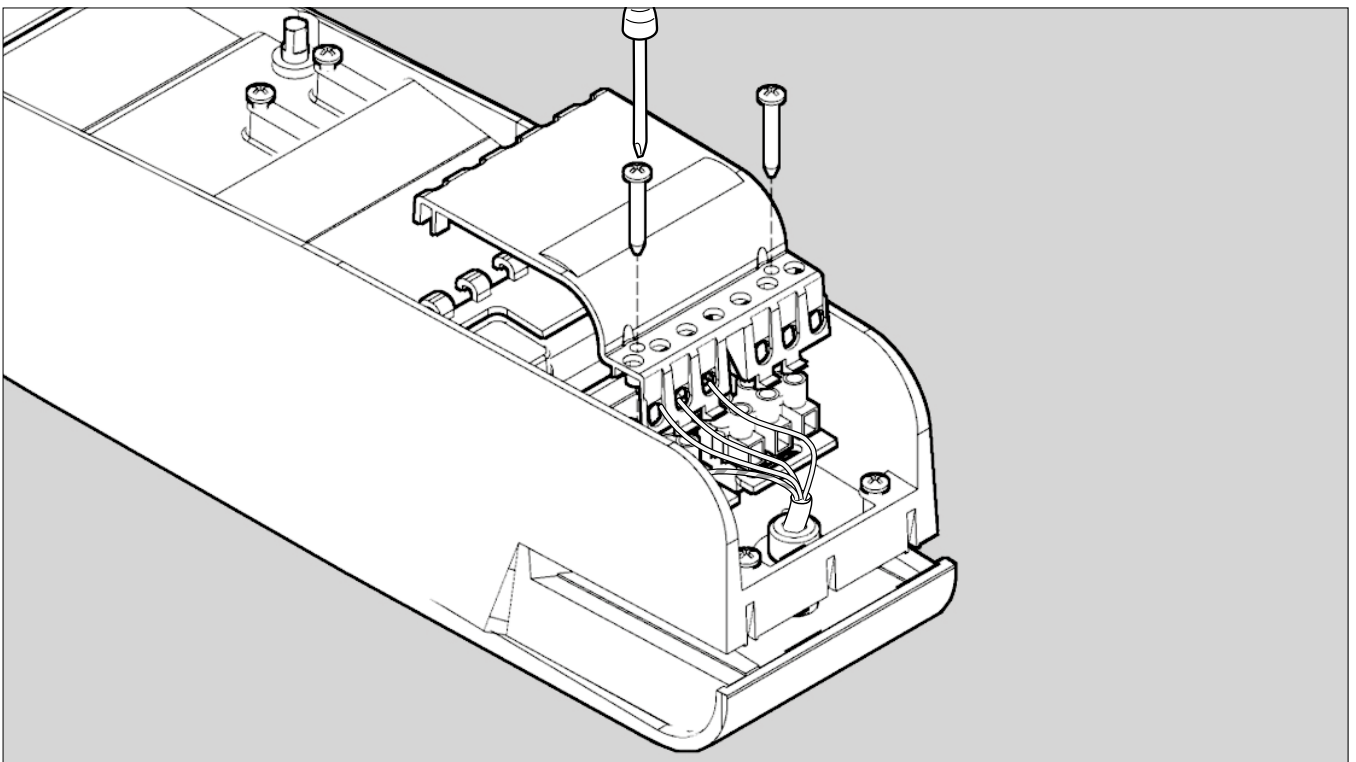


Рис./мал. 17

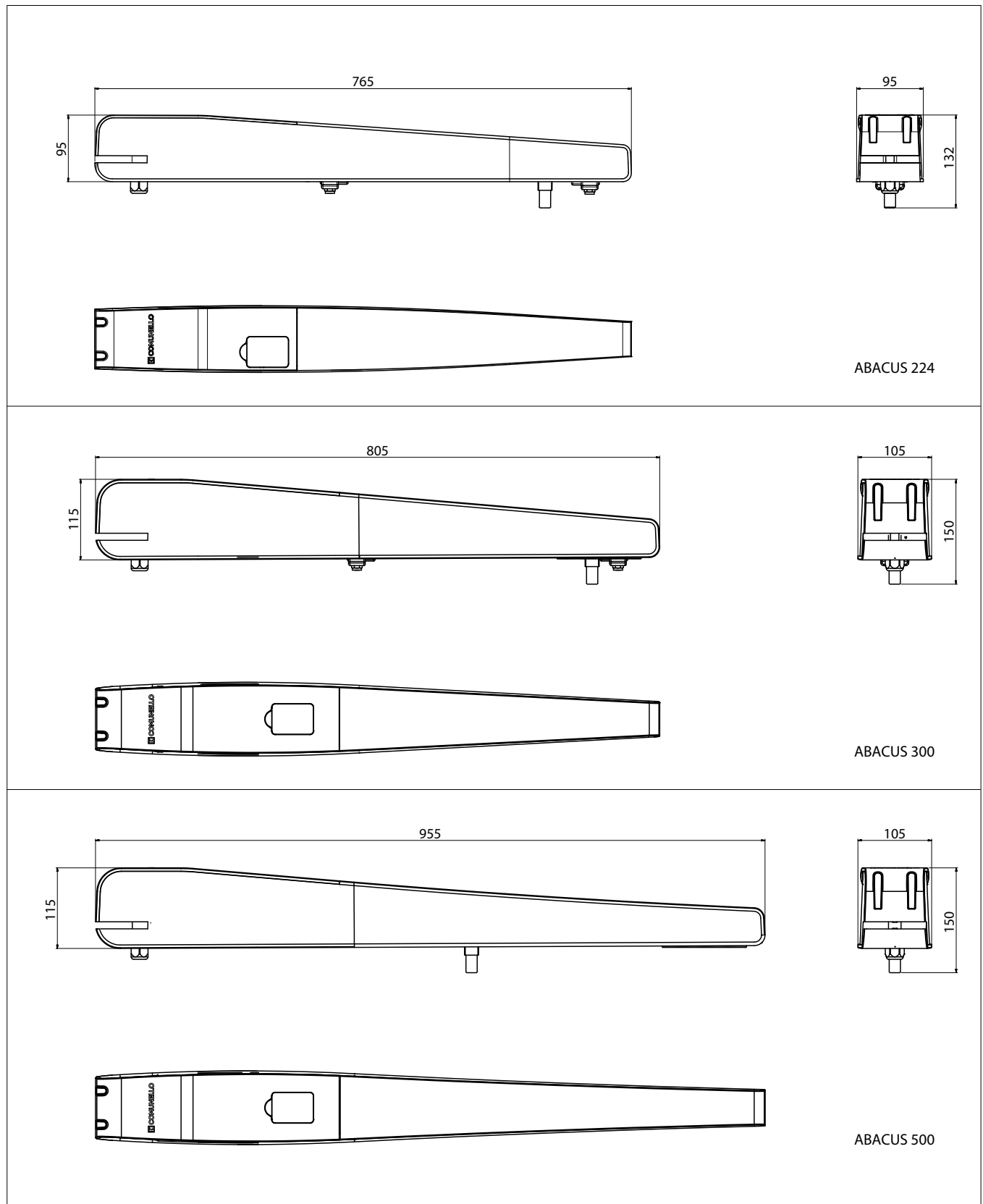


Рис./мал. 18

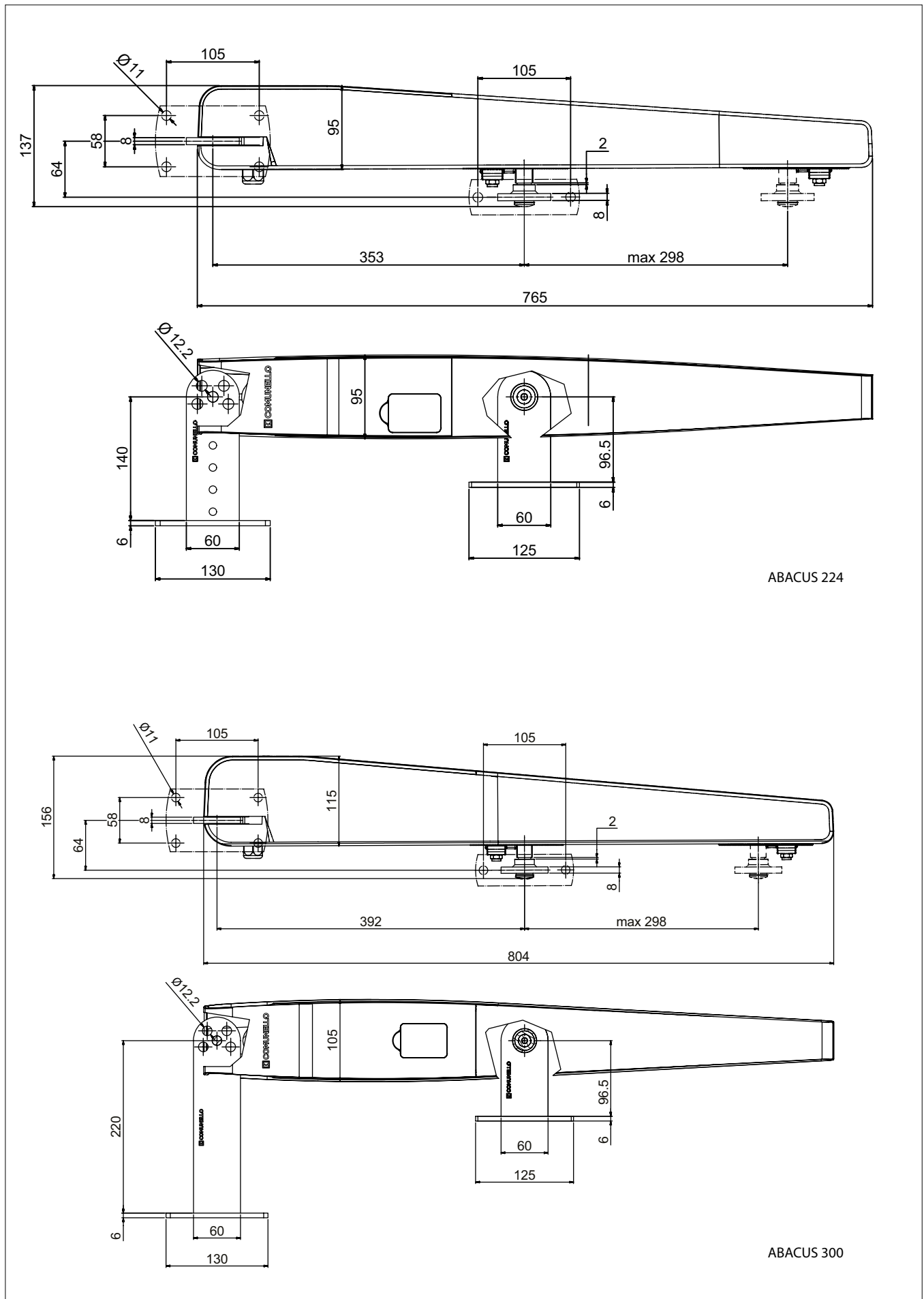
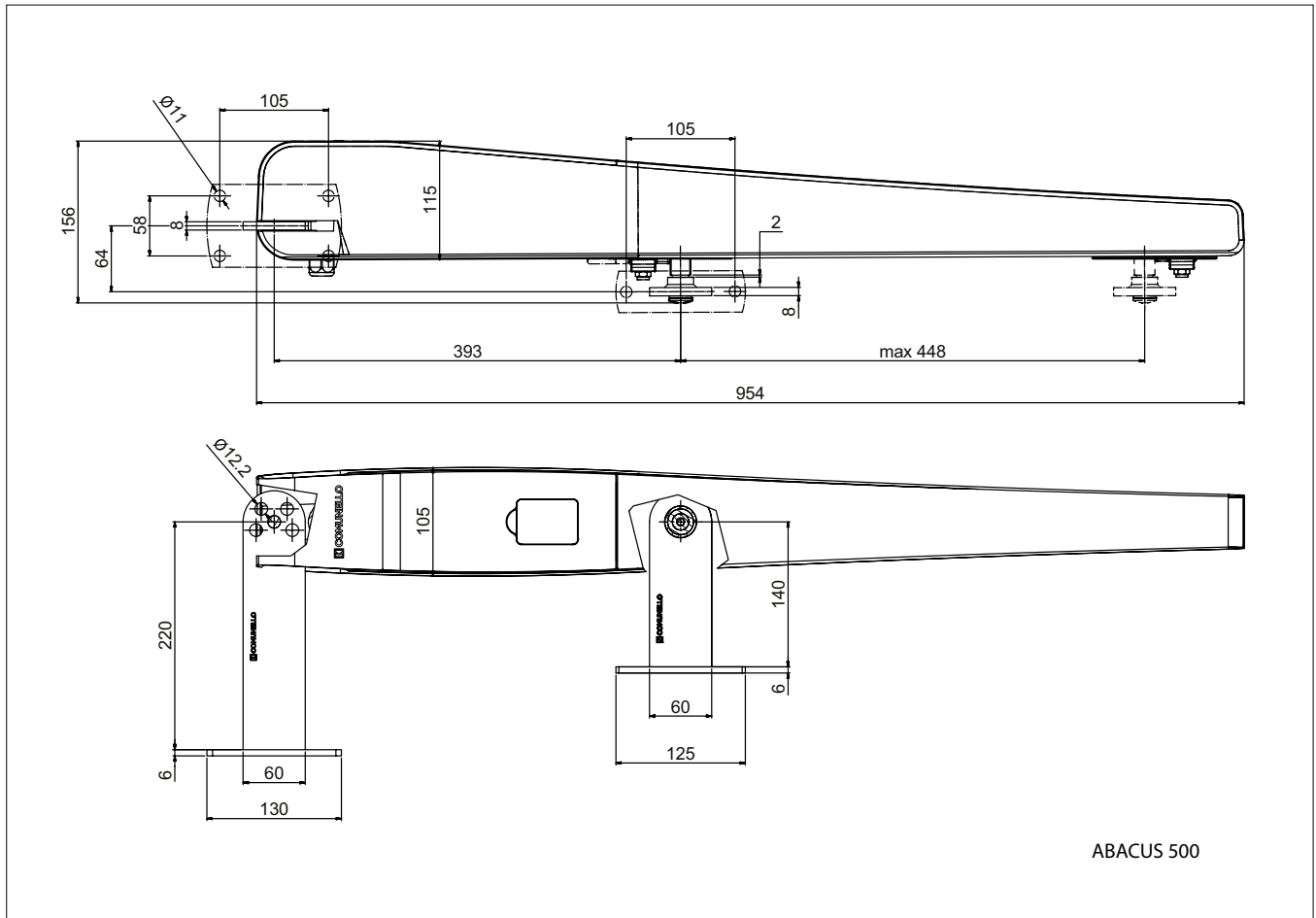


Рис./мал. 18



ДЕКЛАРАЦИЯ О СООТВЕТСТВИИ CE

Нижеподписавшийся г. COMUNELLO LUCA, представитель производителя

Изготовитель: Fratelli Comunello Spa

Адрес: Via Cassola 64, 36027 Rosà (VI) — Italia

Заявляет, что описанное здесь оборудование:

Описание Привод для распашных ворот

Модель ABACUS 224/300/500

соответствует законодательным положениям, передающим содержание следующих директив:

- 2014/30/EU (Директива EMDC)
- 2014/35/EU (Директива LVD)
- 2011/65/EU (Директива RoHS)

и что были применены все нормы и/или технические спецификации, перечисленные далее

- EN61000-6-2:2005+EN61000-6-3:2007
- EN62233 :2008
- EN60335-1: 2012
- и последующие дополнения

г. Rosà (Vicenza) — Италия

21-04-2016

также заявляет, что не разрешается пуск в эксплуатацию машинного оборудования до тех пор, пока машинное оборудование, в которое оно встраивается или частью которого оно станет, не будет определено или заявлено соответствующим условиям Директивы 2006/42/CE и национальному законодательству страны ее установки.

Лука Комунелло



Официальный представитель Fratelli Comunello



Fratelli Comunello S.p.A.

Компания с сертифицированной системой менеджмента качества

UNI EN ISO 9001:2008

(Сертификат № 50 100 11235 Rev. 01)

1. ОБЩИЕ ПРЕДУПРЕЖДЕНИЯ

1.1. ПРЕДУПРЕЖДЕНИЯ ПО БЕЗОПАСНОСТИ

Настоящее руководство по монтажу предназначено исключительно для профессионального квалифицированного персонала. Необходимо прочитать все инструкции перед тем, как приступать к монтажу. Все то, что не предусмотрено в настоящих инструкциях, не разрешено. Использование не по назначению может стать причиной повреждений изделия и источником опасности для людей и предметов. Производитель снимает с себя какую-либо ответственность в случае несоблюдения инструкций при производстве и монтаже ворот, а также в случае деформаций, которые могут возникнуть во время их использования. Храните настоящее руководство для будущего использования. Проектирование, изготовление устройств, составляющих приводную систему привода серии ABACUS, и настоящее руководство полностью соответствуют действующим нормам. С учетом ситуаций риска, которые могут создаваться во время монтажа и использования привода серии ABACUS, необходимо, чтобы монтаж выполнялся при полном соблюдении всех действующих законов, норм и правил.

1.2. ПРЕДУПРЕЖДЕНИЯ ПО МОНТАЖУ

- Перед тем, как приступить к монтажу, убедитесь в наличии нужных инструментов и материалов, которые могут потребоваться для монтажа приводной системы с использованием привода серии ABACUS, в соответствии с конкретной монтажной ситуацией.
- Автоматический режим работы приводной системы не должен использоваться, до тех пор, пока не будет обеспечена безопасность работы автоматизированных ворот.
- Материал упаковки должен выбрасываться при полном соблюдении местного законодательства.

1.3. ПРЕДУПРЕЖДЕНИЯ ПО ЭКСПЛУАТАЦИИ

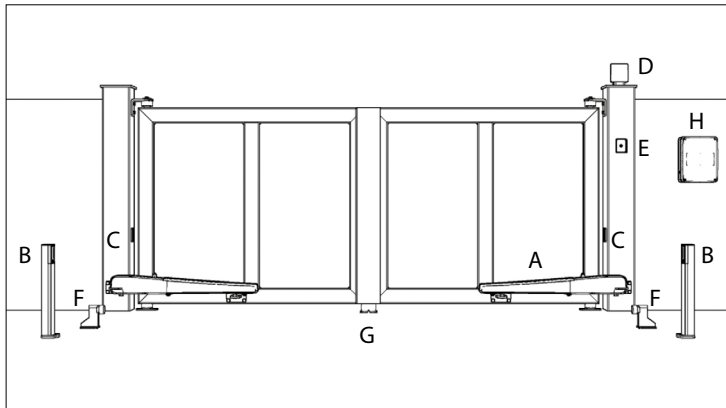
- Не допускается внесение изменений, не предусмотренных в настоящем руководстве. Эти действия могут привести к возникновению неисправностей. Производитель снимает с себя любую ответственность, связанную с изменениями изделия или использованием не по назначению.
- Избегайте попадания в воду или другие жидкости частей приводной системы. Во время монтажа следует избегать проникновения жидкостей внутрь блока управления и других открытых устройств. Если жидкости проникнут внутрь устройств, немедленно отключите электропитание и обратитесь в сервисную службу; применение изделия в таких условиях может создавать опасные ситуации.
- Не храните и не располагайте компоненты приводной системы рядом с источниками нагрева или рядом с пламенем; эти действия могут повредить изделие и стать причиной неисправностей, пожара или опасных ситуаций.
- В случае применения дополнительного аккумулятора при длительных периодах простоя, рекомендуется вынуть его и хранить в сухом месте, чтобы избежать риска утечек вредных веществ.
- Соединяйте блок управления только с линией электропитания, оборудованной защитной системой заземления.
- Все операции, требующие открытия корпуса привода, должны выполняться, когда блок управления отсоединен от источника электропитания. Если устройство разъединения располагается вне зоны видимости, нужно поместить табличку: «ВНИМАНИЕ. ИДЕТ ТЕХОБСЛУЖИВАНИЕ» или «НЕ ВКЛЮЧАТЬ. РАБОТАЮТ ЛЮДИ» и принять меры, исключающие возможность несанкционированной подачи напряжения.
- Если произойдет срабатывание автоматических выключателей или предохранителей, перед их восстановлением необходимо найти и устранить неисправность.
- В случае возникновения неустраняемых неисправностей необходимо обращаться в сервисную службу.

2. ОПИСАНИЕ ИЗДЕЛИЯ

2.1. ОПИСАНИЕ ИЗДЕЛИЯ

ABACUS — это электромеханический привод для автоматизации распашных ворот. Предлагаются модели привода с двигателем постоянного тока (24 В) и асинхронным двигателем (230 В). Прочный корпус из алюминия окрашен порошковой краской, стойкой к действию атмосферных явлений.

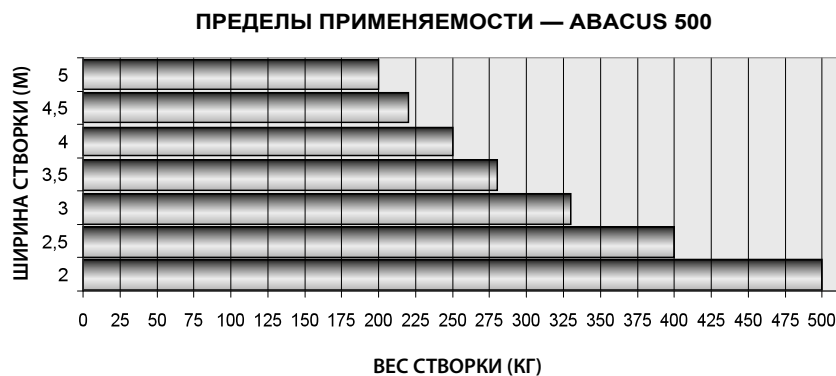
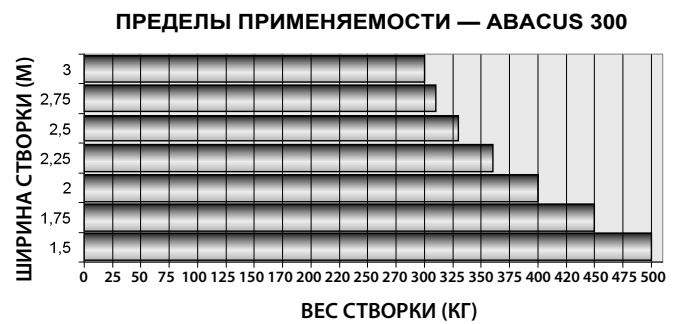
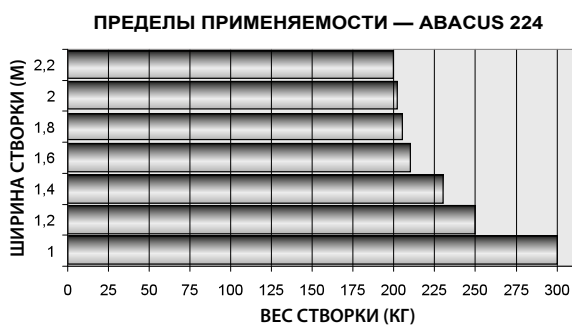
2.2. ТИПОВОЙ МОНТАЖ



- A — Привод
- B — Фотоэлементы при открытии
- C — Фотоэлементы при закрытии
- D — Лампа,
- E — Ключ-выключатель
- F — Упор ворот при открытии
- G — Упор ворот при закрытии
- H — Блок управления

3. ТЕХНИЧЕСКИЕ ХАРАКТЕРИСТИКИ

	ABACUS 224	ABACUS 300	ABACUS 500
Питание двигателя	24 В DC		230 В AC
Потребляемая мощность	70 Вт		280 Вт
Ток потребления	3 А		1,2 А
Максимальное усилие	1500 Н		3200 Н
Номинальное усилие	500 Н		1200 Н
Интенсивность использования	30 циклов/час		30
Степень защиты оболочки		IP44	
Класс защиты	II		I
Температура работы		-35 °C...+50 °C	
Максимальная скорость хода		15 мм/с	
Вес	8,2 кг	11,6 кг	12,3 кг



4. МОНТАЖ ИЗДЕЛИЯ

4.1. ПРЕДВАРИТЕЛЬНЫЕ ПОВЕРКИ

Перед тем, как приступить к монтажу, необходимо проверить целостность компонентов изделия, правильность выбранной модели и соответствие окружающей среды, в которой будет происходить эксплуатация:

- проверьте состояние и соответствие используемого для монтажа материала.
- Проверьте, подходит ли конструкция ворот для автоматизации. Настоящее изделие не может автоматизировать работу ворот, если они плохо работают и ненадежны. Оно не может устранить неисправности, вызванные неправильным монтажом ворот или плохим техническим обслуживанием.
- Проверьте, совместимы ли условия работы устройств с заявленными пределами (границами) применения.
- Вручную передвиньте створки ворот в двух направлениях и убедитесь, что усилие постоянное.
- Вручную поместите створки ворот в любое положение; оставьте их стоять неподвижно и убедитесь, что они не движутся.
- Проверьте, совместима ли зона крепления привода с его габаритными размерами и убедитесь, что имеется достаточное пространство для полного открытия/закрытия створки.
- Убедитесь, что рядом с приводом имеется достаточное пространство для выполнения разблокировки привода.
- Убедитесь, что поверхности, выбранные для установки различных устройств, прочные и могут обеспечить надежное крепление.
- Убедитесь, что каждое устанавливаемое устройство находится в правильном положении и защищено от случайных ударов.

4.2. ПРЕДЕЛЫ ПРИМЕНЕНИЯ

Перед выполнением монтажа привода нужно проверить, что его характеристики соответствуют указанным в главе «Технические характеристики». Вес и размеры ворот не должны превышать указанных максимальных значений.

4.3. ПОДГОТОВКА К МОНТАЖУ

Согласно *рис. 1А* или *1Б*, монтажных таблиц установите примерное положение, в которое будут помещены крепления привода и определите монтажные размеры.

На *рис. 1А* показана монтажная схема при открытии створки внутрь.

На *рис. 1Б* показана монтажная схема при открытии створки наружу.

⚠ ВНИМАНИЕ! Поскольку место и условия установки привода и компонентов приводной системы могут быть разными, задача специалиста по монтажу приводной системы выбрать самое подходящее решение, используя рекомендации и требования руководства по монтажу и эксплуатации.

При выборе монтажных размеров требуется учитывать и соблюдать следующее:

- на *рис. 1А* или *рис. 1Б* показана типовая схема монтажа, на которой петля расположена на середине створки. В монтажных таблицах принят размер $E=30$ мм, α показывает максимальный угол открытия створки. **Z** — рекомендуемый размер переднего кронштейна для типовой схемы монтажа.
- В случае расположения петли створки не по типовой схеме монтажа (петля вынесена относительно створки или находится за створкой) монтажные размеры могут отличаться. Будьте внимательны! Определите размеры соблюдая приведённые в руководстве требования и рекомендации.
- Размеры **X** и **Y** должны быть примерно равны, а длина хода гайки — как можно больше, чтобы обеспечить постоянство скорости и толкающего (тягового) усилия при движении створки, соответственно более равномерный ход створки.
- Чем больше размер **W**, тем меньше может быть угол открытия, и тем меньше будет отличаться размер **Z**. Будьте внимательны!
- Размер **B** для заднего кронштейна рекомендуется не менее 70 мм (*рис. 1А*).
- Необходимо уделять особое внимание выбору размеров и не допускать возможности столкновения привода с краем столба, створкой (*рис. 2А*), задним кронштейном (*рис. 2Б* — показаны максимальные углы поворота) и другими элементами конструкции.
- При открытых и закрытых воротах привод должен располагаться с положительным углом к створке (*рис. 2В*).
- При открытии створок наружу ширина проезда может быть уменьшена, так как приводы выступают в сторону проезда (*рис. 2Г*).
- Установка упоров привода выполняется в специальных местах (*рис. 8Б*).

⚠ ВНИМАНИЕ! В случаях если длины заднего кронштейна не достаточно, используйте подручные материалы для удлинения крепления. Размеры заднего и переднего креплений при поставке приводов показаны на *рис. 18*.

При необходимости подготовьте столбы или стены для обеспечения монтажных размеров привода (например, выполните ниши в бетоне, кирпичной кладке и т.п.). Места монтажа привода должны быть достаточно прочными, усильте их (например, с помощью металлических пластин, уголков и т.п.).

Оптимальной высотой монтажа привода является размещение посередине высоты створки. Не устанавливайте привод у самой земли. Привод должен находиться рядом с прочной горизонтальной перекладиной створки ворот.

Учитывайте влияние ветровой нагрузки на работу привода в зависимости от исполнения створки ворот (размеры и заполнение).

Установите наиболее подходящее расположение всех компонентов приводной системы и схему подключений. Список компонентов приводной системы:

- электромеханические приводы;
- пара фотоэлементов;
- пара упоров ограничивающих движение створок при открытии и при закрытии;
- стойки для фотоэлементов;
- лампа;
- ключ-выключатель или кодовая клавиатура;
- вертикальный электрический замок для створок длиннее 3 м;
- внешний блок управления.

4.4. МОНТАЖ

4.4.1. МОНТАЖ ПРИВОДА

При открытии ворот внутрь (рис. 1А) монтаж выполняйте при закрытых воротах.

При открытии ворот наружу (рис. 1Б) монтаж выполняйте при открытых воротах.

Последовательность монтажа:

- установите максимальный угол открытия ворот или угол открытия, требуемый вам. Полному открытию створок не должно быть помех.
- Соблюдая условие, что **X** и **Y** примерно равны, в монтажной таблице найдите значение выбранного угла открытия. Если монтажная ситуация не позволяет обеспечить примерное равенство **X** и **Y**, то выберите другой угол открытия, либо сохраняя значение выбранного угла смещайтесь по таблице в сторону увеличения или уменьшения размеров **X** и **Y**.
- После выбора размеров **X** и **Y** разметьте и предварительно прикрепите пластину **Z1** заднего крепления к столбу, ориентируя ее в соответствии с шириной столба (рис. 5А).
- Отрежьте при необходимости и временно прикрепите кронштейн заднего крепления (рис. 5Б), обеспечивая выбранные размеры **X** и **Y**.
- По соответствующему размеру **K**, временно прикрепите к створке пластину **Z2** и кронштейн переднего крепления (рис. 5В). Размер **Z** (рис. 1А или рис. 1Б) переднего кронштейна рекомендуется определить по месту. Проверку установки сделайте по размеру **C**. Расположение переднего кронштейна относительно заднего кронштейна проверяйте уровнем.
- Разблокируйте привод, как указано в главе 4.4.3.
- Снимите крышку привода, как показано на рис. 4.
- Соедините привод с задним кронштейном при помощи винта из комплекта (рис. 6).
- Вставьте подвижный шток **P** в отверстие переднего кронштейна и закрепите при помощи винта и шайбы из комплекта (рис. 6). Привод должен быть установлен горизонтально.
- Затяните винт в заднем кронштейне.
- При разблокированном приводе нужно вручную проверить, достигает ли створка положения открытия и закрытия, перемещается ли створка плавно, убедиться, что нет столкновения привода со створкой и столбом ворот, кронштейном. При открытых и закрытых воротах привод должен располагаться с положительным углом к створке (рис. 2В).
- Приварите и прикрепите пластины и кронштейны окончательно.
- Установите упоры конечных положений, как указано в главе 4.4.2.
- Выполните электрические подключения, как указано в главе 5.
- Настройте конечные положения согласно руководства блока управления.
- Выполните несколько последовательных маневров открытия/закрытия ворот для проверки правильности выполненного монтажа и настроек.
- Закройте крышку при помощи 4 винтов (рис. 4).

4.4.2. УСТАНОВКА КОНЕЧНЫХ ПОЛОЖЕНИЙ

Для задания конечных положений и ограничения хода створок ворот необходимо установить механические упоры ворот для положения открытия и закрытия. На приводе установлены механические регулируемые упоры для дополнительной безопасности. Регулирование механических упоров привода выполняется следующим образом:

- передвиньте створку в положение максимального закрытия, пока она не упрется в воротный упор, прикрепленный к земле/полу (рис. 7).
- Ослабьте винт упора закрытия привода, насколько это возможно для его передвижения, пока он не упрется в подвижный шток привода (рис. 8А).
- Упор привода должен быть расположен в месте, предназначенном для установки (рис. 8Б).
- Выполните ту же операцию для другого упора в положении максимального открытия ворот.

4.4.3. РУЧНАЯ РАЗБЛОКИРОВКА ДВИГАТЕЛЯ

Ручная разблокировка используется в тех случаях, когда нужно открыть ворота вручную. Будьте внимательны, разблокирование привода может вызвать неконтролируемые движения ворот в том случае, если имеет место потеря равновесия ворот или механические неисправности.

Для ручной разблокировки приводов ABACUS действуйте следующим образом:

- откройте пластиковую дверку и вставьте ключ-ручку (рис. 3).
- Поверните ключ-ручку на 90° в направлении, указанном на крышке. Таким образом, редуктор разъединяется, что позволяет выполнить ручное открытие створки ворот (рис. 9).
- Для восстановления заблокированного состояния привода нужно повернуть ключ в исходное положение.
- Выньте ключ, и поместите его в надежное место, известное заинтересованным лицам. Сохраните ключи для сервисного обслуживания!

5. ЭЛЕКТРИЧЕСКИЕ ПОДКЛЮЧЕНИЯ

 **ВНИМАНИЕ! Подключение к сети, выполняйте многожильным кабелем, в соответствии с нормативными документами и согласно руководства блока управления.**

- Выполните ручную разблокировку, как указано в главе 4.4.3.
- Снимите пластиковую крышку, как показано на рисунке 4.
- Ослабьте гайку кабельного ввода, расположенного в нижней части привода (рис. 10).
- Пропустите кабель питания как показано на рис. 13.
- Соедините провода с разъемом и провод защитного заземления с кабельным кольцевым наконечником, как указано на маркировке (рис. 14).
- Зафиксируйте кабель, закрутив гайку кабельного ввода. (рис. 15).

В случае выхода из строя конденсатора (только в случае приводов ABACUS 230 В), его можно заменить:

- выполните ручную разблокировку, как указано в главе 4.4.3.
- Снимите пластиковую крышку, как показано на рисунке 4.
- Снимите крышку конденсатора, отвинтив 2 винта, как показано на рис. 16.
- Снимите конденсатор, отсоединив его от разъема, и замените его на новый.

6. ИСПЫТАНИЯ

Каждый компонент приводной системы, включая дополнительные устройства управления и безопасности, например, чувствительные кромки, фотоэлементы, аварийный останов и т. д., требует специальных испытаний. Для данных устройств нужно выполнить процедуры, приведенные в соответствующих рабочих руководствах. Для проверки привода ABACUS выполните приведенную далее последовательность операций:

- проверьте строгое выполнение всего предусмотренного в настоящем руководстве, и особенно, в главе «1 Общие предупреждения»;
- Используя примененные устройства для управления или останова (ключ-выключатель, кнопки управления или пульт радиоуправления), выполните пробное открытие, закрытие и останов ворот, а также проверьте поведение ворот, которое должно соответствовать требуемому.
- Проверьте работу каждого установленного устройства безопасности (фотоэлементы, чувствительные кромки, аварийный останов и т. д.).
- При ограничении усилия для безопасности работы ворот, требуется проводить проверку в соответствии со стандартом EN 12445.

7. ТЕХОБСЛУЖИВАНИЕ ИЗДЕЛИЯ

Необходимо регулярно в соответствии с действующими нормативами и законодательством проводить техническое обслуживание, привлекая для этого квалифицированный персонал. Привод AVACUS нуждается в плановом техническом обслуживании раз в 6 месяцев или спустя 10 000 циклов после последнего технического обслуживания.

При проведении технического обслуживания:

- отсоедините любой источник питания привода.
- Проверьте и замените все изношенные детали.
- Проверьте состояние износа всех частей приводной системы.

Установленный ресурс 50000 полных циклов (цикл открытие-закрытие).

8. ЗАПАСНЫЕ ЧАСТИ

В случае необходимости приобретения запасных частей обращайтесь к сервисной службе.

9. УТИЛИЗАЦИЯ

В конце срока службы приводной системы нужно вывезти ее в отходы, с привлечением квалифицированного персонала. Материалы должны повторно утилизироваться или выбрасываться в соответствии с действующими местными правилами.

ДЕКЛАРАЦІЯ ПРО ВІДПОВІДНІСТЬ СЕ

Нижчепідписаний г. COMUNELLO LUCA, представник виробника

F.lli COMUNELLO spa
Via Cassola 64, 36027 Rosà (VI) Italy

ЗАЯВЛЯЄ, що описане тут обладнання:

Опис Двигун для розпашних воріт
Модель ABACUS 224/300/500

відповідає правовим нормам, що передає зміст наступних директив:

- 2011/65/EU (Директива RoHS)
- 2014/30/EU (Директива EMDC)
- 2014/35/EU (Директива LVD)

і що були застосовані всі норми і/або технічні специфікації, перераховані далі

- EN61000-6-2:2005+EN61000-6-3:2007
- EN62233 :2008
- EN60335-1: 2002

Також заявляє, що не дозволяється пуск в експлуатацію машинного обладнання до тих пір, поки машинне обладнання, в яке воно вбудовується або частиною якого воно стане, не буде визначено або заявлено відповідним умовам Директиви 2006/42/СЕ та національному законодавству країни її встановлення.

Лука Комунелло
Офіційний представник Fratelli Comunello



Fratelli Comunello S.p.A.

Компанія з сертифікованою системою менеджменту якості

UNI EN ISO 9001:2008

(Сертифікат № 50 100 11235 Rev. 01)

1. ЗАГАЛЬНІ ПОПЕРЕДЖЕННЯ

1.1. ПОПЕРЕДЖЕННЯ ЩОДО БЕЗПЕКИ

Дане керівництво з монтажу призначено винятково для професійного кваліфікованого персоналу. Необхідно прочитати всі інструкції перед тим, як братися до монтажу. Усе те, що не передбачено в цих інструкціях, не дозволено. Використання не за призначенням може послугувати причиною ушкоджень виробу й джерелом небезпеки для людей і предметів. Виробник знімає з себе будь-яку відповідальність у випадку недотримання інструкцій при виробництві та монтажу воріт, а також у разі деформацій, які можуть виникнути під час їх використання. Зберігайте це керівництво для майбутнього використання. Проективання, виготовлення пристроїв, які складають приводну систему приводу серії ABACUS, та дане керівництво повністю відповідають чинним нормам. З урахуванням ситуацій ризику, які можуть створюватися під час монтажу й використання приводу серії ABACUS, необхідно, щоб монтаж виконувався при повному дотриманні всіх чинних законів, норм і правил.

1.2. ПОПЕРЕДЖЕННЯ ЩОДО МОНТАЖУ

- Перед тим, як братися до монтажу, переконайтеся в наявності потрібних інструментів і матеріалів, які можуть знадобитися для реалізації приводної системи при використанні приводу серії ABACUS, у відповідності до конкретної ситуації застосування.
- Автоматичний режим роботи приводної системи не повинен використовуватися до тих пір, поки не буде забезпечена безпека роботи воріт.
- Матеріал упаковки повинен викидатися при повному дотриманні місцевого законодавства.

1.3. ПОПЕРЕДЖЕННЯ ЩОДО ЕКСПЛУАТАЦІЇ

- Не допускається внесення змін, не передбачених у цьому керівництві. Ці дії можуть призвести до виникнення несправностей. Виробник знімає з себе будь-яку відповідальність, пов'язану із змінами виробу або використанням не за призначенням.
- Уникайте потрапляння у воду або інші рідини частин приводної системи. Під час монтажу слід уникати проникнення рідини всередину блоку управління та інших відкритих пристроїв. Якщо рідини проникнуть усередину пристроїв, негайно вимкніть електроживлення та зверніться в сервісну службу; застосування виробу в таких умовах може створювати небезпечні ситуації.
- Не зберігайте та не розташовуйте компоненти приводної системи поряд з джерелами нагріву або поруч з полум'ям; ці дії можуть пошкодити виріб і стати причиною несправностей, пожежі або небезпечних ситуацій.
- У разі застосування додаткового акумулятора при тривалих періодах простою, рекомендується вийняти його та зберігати в сухому місці, щоб уникнути ризику витоку шкідливих речовин.
- З'єднайте блок управління тільки з лінією електроживлення, що обладнана захисною системою уземлювання.
- Усі операції, що вимагають відкриття корпусу приводу, повинні виконуватися, коли блок управління є від'єднаним від джерела електроживлення. Якщо пристрій роз'єднання розташовується поза зоною видимості, потрібно помістити табличку: «УВАГА. ЙДЕ ТЕХОБСЛУГОВУВАННЯ» або «НЕ ВМИКАТИ. ПРАЦЮЮТЬ ЛЮДИ» і вжити заходів, що виключають можливість несанкціонованої подачі напруги.
- Якщо відбудеться спрацьовування автоматичних вимикачів або запобіжників, перед їх відновленням необхідно знайти та усунути несправність.
- У разі неусувних несправностей, застосовуючи інформацію, зазначену в цьому керівництві, потрібно звертатися в сервісну службу.
- Якщо відбудеться спрацьовування автоматичних вимикачів або запобіжників, перед їх відновленням необхідно знайти й усунути несправність.

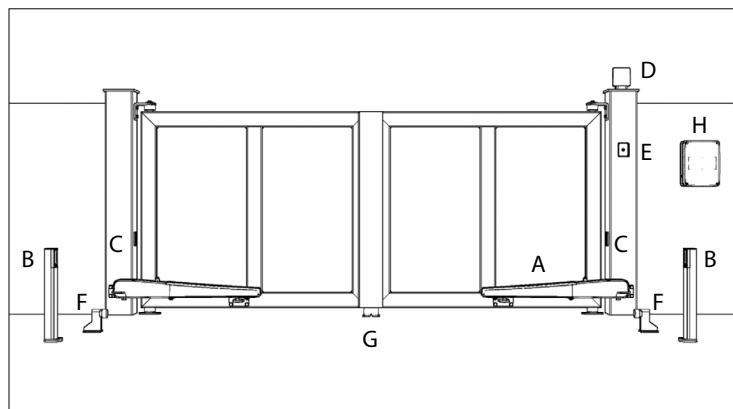
2. ОПИС ВИРОБУ

2.1. ОПИС ВИРОБУ

ABACUS — це електромеханічний двигун для автоматизації розпашних воріт.

Пропонуються моделі приводу з двигуном постійного струму (24 В) та асинхронним двигуном (230 В). Міцний корпус з алюмінію пофарбований порошковою фарбою, стійкою до дії атмосферних явищ.

2.2. ТИПОВИЙ МОНТАЖ

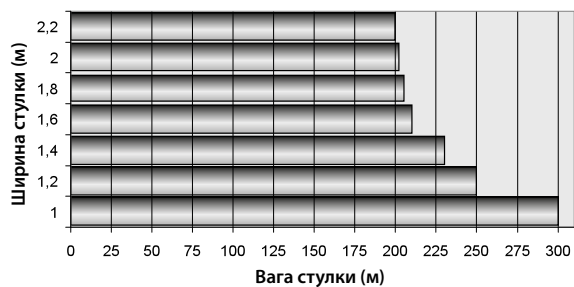


- A — Привід
- B — Фотоелементи при відкритті
- C — Фотоелементи при закритті
- D — Лампа
- E — Ключ-вимикач
- F — Упор воріт при відкритті
- G — Упор воріт при закритті
- H — Блок управління

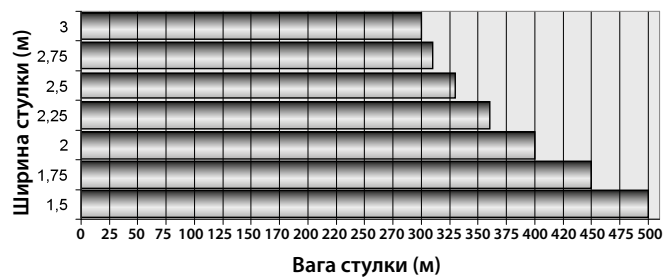
3. ТЕХНІЧНІ ХАРАКТЕРИСТИКИ

	ABACUS 224	ABACUS 300	ABACUS 500
Живлення двигуна	24В DC		230В AC
Потужність, що споживається	70Вт		280Вт
Струм споживання	3А		1,2А
Максимальне зусилля	1500Н		3200Н
Номінальне зусилля	500Н		1200Н
Інтенсивність використання	30 циклів/год		30%
Ступінь захисту оболонки		IP44	
Клас захисту	II		I
Температура роботи		-35°C ... +50°C	
Максимальна швидкість ходу		15мм/с	
Вага	8,2кг	11,6кг	12,3кг

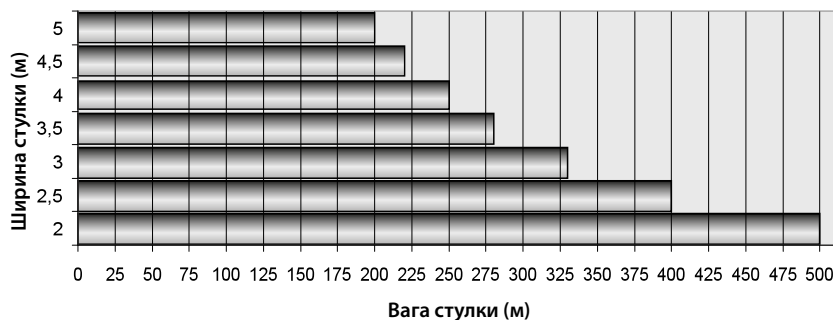
МЕЖИ ЗАСТОСОВНОСТІ — ABACUS 224



МЕЖИ ЗАСТОСОВНОСТІ — ABACUS 300



МЕЖИ ЗАСТОСОВНОСТІ — ABACUS 500



4. МОНТАЖ ВИРОБУ

4.1. ПОПЕРЕДНІ ПЕРЕВІРКИ

Перед тим, як братися до монтажу, необхідно перевірити цілісність компонентів виробу, правильність обраної моделі та відповідність навколишнього середовища, в якому відбуватиметься експлуатація:

- перевірте хороший стан і відповідність матеріалу, що використовується для монтажу.
- Перевірте, що конструкція воріт підходить для автоматизації. Даний виріб не може автоматизувати роботу воріт, якщо вони погано працюють та ненадійні. Він не може усунути несправності, викликані неправильним монтажем воріт або поганим технічним обслуговуванням.
- Перевірте, що умови роботи пристроїв сумісні з заявленими обмеженнями (межами) щодо застосування.
- Вручну пересуньте стулки воріт у двох напрямках і переконайтеся, що зусилля постійне.
- Вручну помістіть стулки воріт в будь-яке положення; залиште їх стояти нерухомо та переконайтеся, що вони не рухаються.
Перевірте, що зона кріплення приводу сумісна з його габаритними розмірами та переконайтеся, що є достатній простір для повного відкриття/закриття стулки.
- Потрібно переконаватися, що поруч з приводом є достатній простір для виконання розблокування приводу.
- Переконайтеся, що поверхні, обрані для установки різних пристроїв, міцні і можуть забезпечити надійне кріплення.
- Переконайтеся, що кожен пристрій, що встановлюється, знаходиться в правильному положенні та захищений від випадкових ударів.

4.2. ОБМЕЖЕННЯ ЩОДО ЗАСТОСУВАННЯ

Перед виконанням монтажу приводу потрібно перевірити, що його характеристики відповідають зазначеним у розділі «Технічні характеристики». Вага та розміри воріт не повинні перевищувати вказаних максимальних значень.

4.3. ПІДГОТОВКА ДО МОНТАЖУ

Відповідно до мал. 1А або 1Б монтажних таблиць установіть приблизне положення, в яке будуть поміщені кріплення приводу, і визначте монтажні розміри.

На мал. 1А показана монтажна схема при відчиненні стулки всередину.

На мал. 1Б показана монтажна схема при відчиненні стулки назовні.



УВАГА! Оскільки місце та умови встановлення приводу і компонентів приводної системи можуть бути різними, завдання монтажника приводної системи — вибрати найбільш прийнятне рішення, використовуючи рекомендації та вимоги інструкції з монтажу та експлуатації.

При виборі монтажних розмірів потрібно враховувати і дотримуватися:

- на мал. 1А або мал. 1Б показана типова схема монтажу, на якій завіса розташована на середині стулки. У монтажних таблицях прийнятий розмір $E=30$ мм, α показує максимальний кут відчинення стулки. Z — рекомендований розмір переднього кронштейна для типової схеми монтажу.
- У разі розташування завіси стулки не за типовою схемою монтажу (завіса винесена відносно до стулки або розташована за стулкою) монтажні розміри можуть відрізнятись. Будьте уважні! Визначте розміри, дотримуючись наведених в інструкції вимог і рекомендації.
- Розміри X і Y повинні бути приблизно рівні, а довжина ходу гайки — якомога більшою, щоб забезпечити сталість швидкості та штовхального (тягового) зусилля під час руху стулки та, відповідно, більш рівномірний хід стулки.
- Чим більший розмір W , тим меншим може бути кут відчинення, буде відрізнятись розмір Z . Будьте уважні!
- Розмір B для заднього кронштейна рекомендується не менше 70 мм (мал. 1А).
- Необхідно приділяти особливу увагу вибору розмірів і не допускати можливості торкання приводу до краю стовпа, стулки (мал. 2А), заднього кронштейну (мал. 2Б — показані максимальні кути повороту) та інших елементів конструкції.
- При відчинених і зачинених воротах привід повинен розташовуватися з додатним кутом до стулки (мал. 2В).
- При відчиненні ступок назовні ширина проїзду може бути зменшена, оскільки приводи виступають у бік проїзду (мал. 2Г).
- Установка упорів приводу виконується в спеціальних місцях (PIC. 8Б).



УВАГА! У випадках, якщо довжини заднього кронштейна недостатньо, використовуйте підручні матеріали для подовження кріплення. Розміри заднього і переднього кріплень при поставці приводів показані на мал. 18.

За необхідності підготуйте стовпи або стіни для забезпечення монтажних розмірів приводу (наприклад, виконайте ніші в бетоні, цегляному муруванні тощо). Місця монтажу приводу повинні бути досить міцними, підсильте їх (наприклад, за допомогою металевих пластин, кутиків і т.п.).

Оптимальною висотою монтажу приводу є розміщення посередині висоти стулки. Не встановлюйте привід біля самої землі. Привід повинен розташовуватися поруч із міцною горизонтальною поперечною стулки воріт.

Враховуйте вплив вітрового навантаження на роботу приводу залежно від виконання стулки воріт (розміри і заповнюваність).

Встановіть найбільш прийнятне розташування всіх компонентів приводної системи і схему підключень. Список компонентів приводної системи:

- електромеханічні приводи
- Пара фотоелементів
- Пара упорів, що обмежують рух стулоч при відчиненні та при зачиненні
- Стійки для фотоелементів
- Лампа
- Ключ-вимикач або кодова клавіатура
- Вертикальний електричний замок для стулоч довше 3м
- Зовнішній блок керування

4.4. МОНТАЖ

4.4.1 МОНТАЖ ПРИВОДА

При відчиненні воріт усередину (мал. 1А) монтаж виконуйте при зачинених воротах.

При відчиненні воріт назовні (мал. 1Б) монтаж виконуйте при відчинених воротах.

Послідовність монтажу:

- встановіть максимальний кут відчинення воріт або кут відчинення, потрібний вам. Для повного відчинення стулоч не повинно бути перешкод.
- Дотримуючись умови, що **X** і **Y** приблизно рівні, у монтажній таблиці знайдіть значення вибраного кута відчинення. Якщо монтажна ситуація не дозволяє забезпечити зразкову рівність **X** і **Y**, то виберіть кут відчинення інший або, зберігаючи значення вибраного кута, зміщуйтеся по таблиці в бік збільшення або зменшення розмірів **X** і **Y**.
- Після вибору розмірів **X** і **Y** розмітьте і попередньо прикріпіть пластину **Z1** заднього кріплення до стовпа, орієнтуючи її відповідно до ширини стовпа (мал. 5А).
- Відріжте за необхідності та тимчасово прикріпіть кронштейн заднього кріплення (мал. 5Б), забезпечуючи вибрані розміри **X** і **Y**.
- За відповідним розміром **K** тимчасово прикріпіть до стулки пластину **Z2** і кронштейн переднього кріплення (мал. 5В). Розмір **Z** (мал. 1А або мал. 1Б) переднього кронштейна рекомендується визначити на місці. Перевірку встановлення зробіть за розміром **C**. Розташування переднього кронштейна відносно до заднього кронштейна перевіряйте рівнем.
- Розблокуйте привід, як зазначено в главі 4.4.3.
- Зніміть кришку привода, як показано на мал. 4.
- З'єднайте привід із заднім кронштейном за допомогою гвинта з комплекту (мал. 6).
- Вставте рухомий шток **P** в отвір переднього кронштейна і закріпіть за допомогою гвинта і шайби з комплекту (мал. 6). Привід повинен бути встановлений горизонтально.
- Затягніть гвинт у задньому кронштейні.
- При розблокованому приводі потрібно вручну перевірити, що стулка досягає положення відчинення і зачинення, стулка переміщується плавно, переконатися, що немає торкання привода зі стулкою і стовпом воріт, кронштейном. При відчинених і зачинених воротах привід повинен розташовуватися з додатним кутом до стулки (мал. 2В).
- Приваріть і прикріпіть пластини і кронштейни остаточно.
- Встановіть упори кінцевих положень, як зазначено в главі 4.4.2.
- Виконайте електричні підключення, як зазначено в главі 5.
- Налаштуйте кінцеві положення відповідно до інструкції блока керування.
- Виконайте кілька послідовних маневрів відчинення/зачинення воріт для перевірки правильності виконаного монтажу і налаштувань.
- Зачиніть кришку за допомогою 4 гвинтів (мал. 4).

4.4.2. ВСТАНОВЛЕННЯ КІНЦЕВИХ ПОЛОЖЕНЬ

Для задання кінцевих положень і обмеження ходу стулоч воріт необхідно встановити механічні упори воріт для положення відчинення і зачинення. На приводі встановлені механічні регульовані упори для додаткової безпеки. Регулювання механічних упорів привода виконується таким чином:

- пересуньте стулку в положення максимального зачинення, поки вона не упреться у ворітний упор, прикріплений до землі/підлоги (мал. 7).
- Послабте гвинт упору привода зачинення, наскільки це можливо для його пересування, поки він не упреться в рухомий шток привода (мал. 8А).
- Упор привода повинен бути розташований у місці, призначеному для встановлення (мал. 8Б).
- Виконайте ту саму операцію для іншого упору в положенні максимального відчинення воріт.

4.4.3. РУЧНЕ РОЗБЛОКУВАННЯ ДВИГУНА

Ручне розблокування використовується в тих випадках, коли потрібно відкрити ворота вручну. Будьте уважні, розблокування приводу може викликати неконтрольовані рухи воріт у тому випадку, коли має місце втрата рівноваги воріт або механічні несправності.

При застосуванні приводів АВАСУС дійте наступним чином:

- відкрийте пластикові дверцята та вставте ключ-ручку (мал. 3).
- Поверніть ключ-ручку на 90° в напрямку, зазначеному на кришці. Таким чином, редуктор роз'єднається, що дозволяє виконати ручне відкривання стулки воріт (мал. 9).
- Для відновлення заблокованого стану приводу потрібно повернути ключ у початкове положення.
- Вийміть ключ та помістіть його в надійне місце, відоме зацікавленим особам. Збережіть ключі для сервісного обслуговування!

5. ЕЛЕКТРИЧНІ ПІДКЛЮЧЕННЯ



УВАГА! Підключення до мережі, виконуйте за допомогою багатожильного кабелю, у відповідності до нормативних документів та згідно з керівництвом блоку управління.

- Виконайте ручне розблокування, як зазначено в розділі 4.4.3.
- Зніміть пластикову кришку, як показано на малюнку 4.
- Послабте гайку кабельного вводу, розташованого в нижній частині приводу (мал. 10).
- Пропустіть кабель живлення як показано на мал. 13.
- З'єднайте дроти з роз'ємом та дріт захисного уземлювання з кабельним кільцевим наконечником, як зазначено на маркуванні (мал. 14).
- Зафіксуйте кабель, закрутіть гайку кабельного вводу (мал. 15).

У разі виходу з ладу конденсатора (тільки у випадку приводів АВАСУС 230В), його можна замінити:

- виконайте ручне розблокування, як зазначено в розділі 4.4.3.
- Зніміть пластикову кришку, як показано на малюнку 4.
- Зніміть кришку конденсатора, відгвинтивши 2 гвинта, як показано на мал. 16.
- Зніміть конденсатор, від'єднавши його від роз'єму, та замініть його на новий.

6. ВИПРОБУВАННЯ

Кожен елемент автоматизму, наприклад, чутливі кромки, фотоелементи, аварійна зупинка тощо., вимагає спеціальних випробувань. Для цих пристроїв потрібно виконати процедури, що наведені у відповідних робочих посібниках. Для перевірки приводу АВАСУС виконайте наведену далі послідовність операцій:

- перевірте суворе виконання всього передбаченого в цьому керівництві, та особливо, у розділі 1 «Загальні попередження»;
- Використовуючи застосовані пристрої для управління або зупинки (ключ-вимикач, кнопки управління або пульт радіоуправління), виконайте пробне відкриття, закриття та зупинення воріт, а також перевірте поведінку воріт, яка повинна відповідати тій, що вимагається.
- Перевірте роботу кожного встановленого пристрою безпеки (фотоелементи, чутливі кромки, аварійна зупинка тощо).
- При обмеженні зусилля для безпеки роботи воріт, потрібно проводити перевірку відповідно до стандарту EN 12445.

7. ТЕХОБСЛУГОВУВАННЯ ВИРОБУ

Необхідно регулярно у відповідності до чинних нормативів та законодавств проводити технічне обслуговування, залучаючи для цього кваліфікований персонал. АВАСУС потребує планового технічного обслуговування раз на 6 місяців або через 10 000 циклів після останнього технічного обслуговування.

- Від'єднайте будь-яке джерело живлення приводу.
- Перевірте та замініть всі зношені деталі.
- Перевірте стан зносу всіх частин приводної системи.

Встановлений РЕСУРС 50000 повних циклів (цикл відкриття-закриття).

8. ЗАПАСНІ ЧАСТИНИ

У разі необхідності придбання запасних частин звертайтеся до сервісної служби.

9. УТИЛІЗАЦІЯ

У кінці терміну служби приводної системи потрібно вивезти її у відходи, із залученням кваліфікованого персоналу. Матеріали повинні повторно утилізуватися або викидатися у відповідності до чинних місцевих правил.

COMUNELLO
AUTOMATION

FRATELLI COMUNELLO S.P.A.
AUTOMATION GATE DIVISION
Via Cassola, 64 - C.P. 79
36027 Rosà, Vicenza, Italy
Tel. +39 0424 585111 Fax +39 0424 533417
info@comunello.it www.comunello.com

05.2017

ALUTECH
DOOR SYSTEMS

ул. Селицкого, 10-508
220075, Республика Беларусь, г. Минск
Тел. +375 (17) 330 11 00
Факс +375 (17) 330 11 01
www.alutech-group.com

10-508, Selitskogo str.
220075, Minsk, Republic of Belarus
Tel. +375 (17) 330 11 00
Fax +375 (17) 330 11 01
www.alutech-group.com